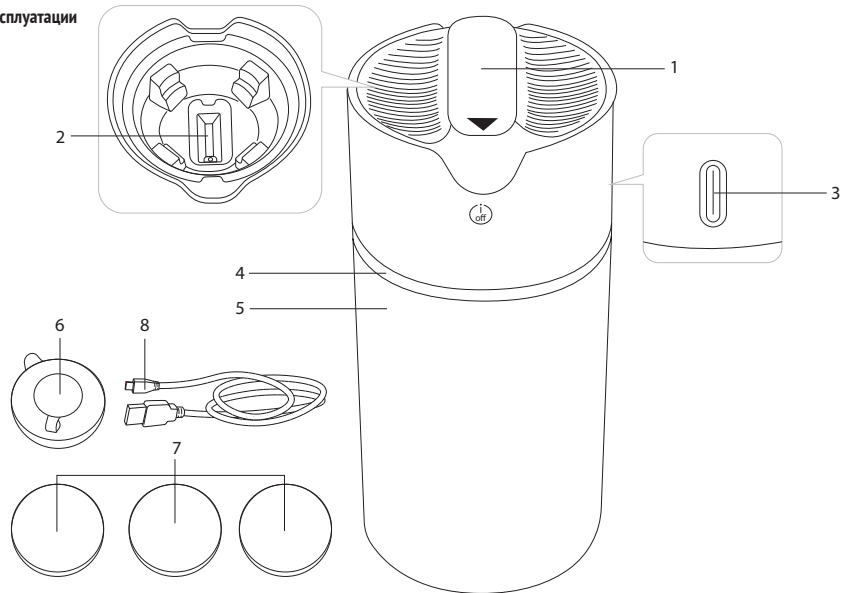


Аромадиффузор AD3300
Руководство по эксплуатации



i Если вы не получили требуемое качество обслуживания в сервисе, обращайтесь в головной сервисный центр по контактным данным, указанным в условиях гарантийного обслуживания

RUS

УВАЖАЕМЫЙ ПОКУПАТЕЛЬ!

Благодарим вас за то, что отдали предпочтение бытовой технике REDMOND.

REDMOND — это качество, надежность и неизменно внимательное отношение к потребностям клиентов. Надеемся, что вам понравится продукция компании и вы также будете выбирать наши изделия в будущем.

Аромадиффузор REDMOND AD3300 — современный прибор, предназначенный для распыления эфирных масел.

Хотите узнать больше? Посетите наш сайт www.redmond.company.

Здесь вы найдете актуальную информацию о предлагаемой технике REDMOND и ожидаемых новинках, сможете получить консультацию онлайн, а также заказать продукцию REDMOND и оригинальные аксессуары к ней в нашем интернет-магазине.

Служба поддержки пользователей REDMOND в России: 8-800-600-90-21 (звонок по России бесплатный).

⚠ Прежде чем использовать данное изделие, внимательно прочитайте руководство по эксплуатации и сохраните его в качестве справочника. Правильное использование прибора значительно продлит срок его службы.

Меры безопасности и инструкции, содержащиеся в данном руководстве, не охватывают все возможные ситуации, которые могут возникнуть в процессе эксплуатации прибора. При работе устройством пользователь должен руководствоваться здравым смыслом, быть осторожным и внимательным.

МЕРЫ БЕЗОПАСНОСТИ

- Производитель не несет ответственности за повреждения, вызванные несоблюдением техники безопасности и правил эксплуатации изделия.
- Данный электроприбор предназначен для использования в бытовых условиях и может применяться в квартирах, загородных домах или в других подобных условиях промышленной эксплуатации. Промышленное или любое другое нецелевое использование устройства будет считаться нарушением условий надлежащей эксплуатации изделия. В этом случае производитель не несет ответственности за возможные последствия.
- Не протягивайте кабель USB-C в дверных проемах или вблизи источников тепла. Следите за тем, чтобы кабель не перекручивался и не перегибался, не соприкасался с острыми предметами, углами и кромками мебели.

STOP ПОМНИТЕ: случайное повреждение кабеля USB-C может привести к неполадкам, которые не соответствуют условиям гарантии, а также к поражению электротоком.

- Запрещена эксплуатация прибора на открытом воздухе: попадание влаги или посторонних предметов внутрь корпуса устройства может привести к его серьезным повреждениям.

- Перед очисткой прибора убедитесь, что он отключен от электросети и выключен. Строго следуйте инструкциям по очистке.

STOP ЗАПРЕЩАЕТСЯ погружать корпус прибора и кабель USB-C в воду или помещать под струю воды!

- Прибор не предназначен для использования лицами (включая детей) с пониженными физическими, психическими или умственными способностями или при отсутствии у них опыта или знаний, если они не находятся под контролем или не проинструктированы об использовании данного прибора лицом, ответственным за их безопасность. Дети должны находиться под присмотром для недопущения игры с прибором.
- Запрещены самостоятельный ремонт прибора или внесение изменений в его конструкцию. Ремонт прибора должен производиться исключительно специалистом авторизованного сервис-центра. Не профессионально выполненная работа может привести к поломке прибора, травмам и повреждению имущества.

STOP ВНИМАНИЕ! Запрещено использование прибора при любых неисправностях.

Технические характеристики

Модель	AD3300
Напряжение	5 В ---
Емкость аккумулятора	700 мА*ч
Защита от поражения электротоком	класс III
Рекомендуемая площадь обслуживания	5–15 м ²
Время работы от аккумулятора	до 2,5 ч
Время полной зарядки	3 ч
Тип управления	электрохимический
Уровень шума	< 38 дБ
Подсветка	есть
Габаритные размеры (Ш × В × Г)	70 × 152 × 70 мм
Вес нетто	280 г

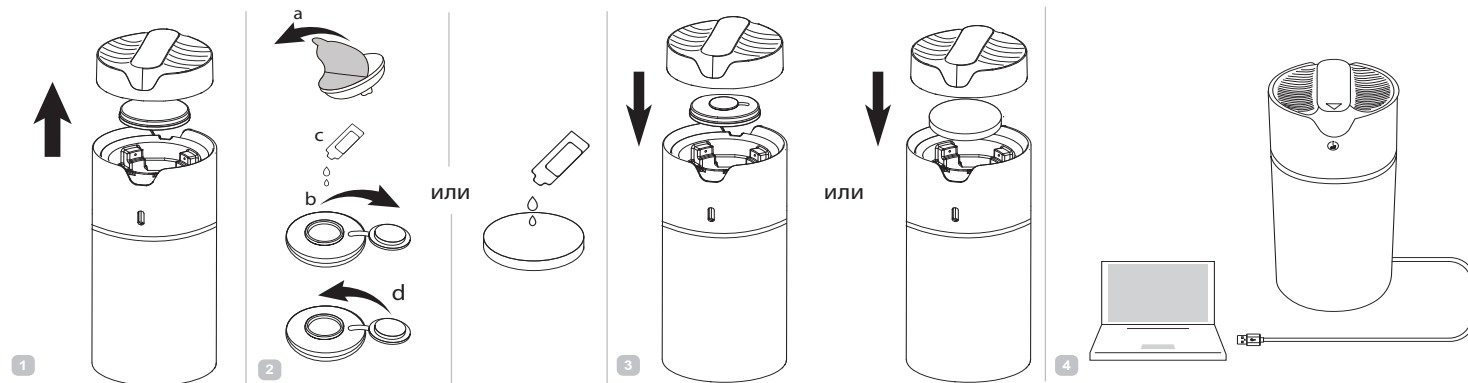
Комплектация

Аромадиффузор	1 шт.
Кабель USB-C	1 шт.
Контейнер для эфирных масел	1 шт.
Спонж для эфирных масел	3 шт.
Руководство по эксплуатации	1 шт.
Сервисная книжка	1 шт.

Производитель имеет право на внесение изменений в дизайн, комплектацию, а также в технические характеристики изделия в ходе постоянного совершенствования своей продукции без дополнительного уведомления об этих изменениях. В технических характеристиках допускается погрешность ±10%.

Устройство модели A1

- Крышка прибора
- Отсек распылителя



- Гнездо для подключения кабеля USB-C
- Подсветка
- Корпус прибора
- Контейнер для эфирных масел
- Спонжи для эфирных масел
- Кабель USB-C

I. ПЕРЕД НАЧАЛОМ ИСПОЛЬЗОВАНИЯ

Аккуратно достаньте изделие и его комплектующие из коробки. Удалите все упаковочные материалы и рекламные наклейки.

⚠ Обязательно сохраните на месте предупреждающие наклейки, наклейки-указатели (при наличии) и табличку с серийным номером изделия на его корпусе!

После транспортировки или хранения при низких температурах необходимо выдержать прибор при комнатной температуре не менее 2 часов перед включением.

Полностью размотайте кабель. Корпус прибора протрите влажной тканью. Перед использованием убедитесь в том, что внешние и видимые внутренние части прибора не имеют повреждений, сколов и других дефектов.

II. ЭКСПЛУАТАЦИЯ ПРИБОРА

Зарядка прибора A2

Перед началом использования прибора следует полностью зарядить аккумулятор. С помощью кабеля USB-C подключите прибор к внешнему источнику питания, загорится подсветка на корпусе прибора. Время полной зарядки составляет 3 часа.

i Прибором можно пользоваться во время зарядки.

Использование A2

- Снимите крышку прибора и достаньте контейнер для эфирных масел.
- Откройте клапан контейнера и налейте в него эфирное масло. Закройте клапан контейнера и поместите его в отсек распылителя.

⚠ Перед началом использования обязательно удалите защитную пломбу с контейнера для эфирных масел, потянув ее за язычок.

- Также возможно использование спонжей для эфирных масел вместо контейнера. Нанесите эфирное масло на один из спонжей и поместите его в отсек распылителя.

⚠ Прибор предназначен для использования только 100% натурального чистого эфирного масла. Использование химических парфюмов, спреев или нечистого эфирного масла может привести к повреждению прибора.

- Установите крышку прибора, для начала работы в выбранном режиме поверните ее в необходимое положение, загорится подсветка на корпусе прибора:
 - ☺ – поворот по часовой стрелке, прибор будет работать в режиме непрерывной работы.
 - ☹ – поворот против часовой стрелки, прибор будет работать с интервалами в 1 минуту.

- Чтобы выключить прибор, установите крышку в положение ☹, подсветка на корпусе погаснет.

III. УХОД ЗА ПРИБОРОМ

Прежде чем приступать к очистке прибора, убедитесь, что он отключен от электросети и выключен. Очищайте корпус изделия мягкой влажной салфеткой или губкой.

STOP ЗАПРЕЩАЕТСЯ погружать корпус прибора в воду или помещать его под струю воды!

ЗАПРЕЩАЕТСЯ использование при очистке прибора грубых салфеток или губок, абразивных паст. Также недопустимо использование любых химически агрессивных веществ.

Хранение и транспортировка

Храните прибор в сухом вентилируемом месте вдали от нагревательных приборов и попадания прямых солнечных лучей. При транспортировке и хранении запрещается подвергать прибор механическим воздействиям, которые могут привести к повреждению прибора и/или нарушению целостности упаковки. Необходимо беречь упаковку прибора от попадания воды и других жидкостей.

IV. ПЕРЕД ОБРАЩЕНИЕМ В СЕРВИС-ЦЕНТР

Неисправность	Возможная причина	Способ устранения
Прибор не включается	Аккумулятор прибора разряжен	Полностью зарядите аккумулятор (см. раздел «Зарядка прибора»)
Прибор не заряжается	Кабель USB-C подключен некорректно	Убедитесь, что кабель USB-C подключен корректно
	Кабель USB-C неисправен	Замените кабель USB-C на исправный
Прибор не распыляет эфирное масло	Внешний источник питания неисправен	Подключите прибор к другому источнику питания
	Защитная пломба с контейнера для эфирных масел не была удалена	Удалите защитную пломбу
Прибор не распыляет эфирное масло	Масло в контейнере или на спонже закончилось	Наполните контейнер или нанесите масло на один из спонжей

i В случае если неисправность устранить не удалось, обратитесь в авторизованный сервисный центр.

Запчасти для послегарантийного ремонта можно найти на сайте <https://redmondsale.com>

V. ГАРАНТИЙНЫЕ ОБЯЗАТЕЛЬСТВА

На данное изделие предоставляется гарантия сроком на 12 месяцев с момента приобретения. В течение гарантийного периода изготовитель обязуется устранить путем ремонта,

замены деталей или замены всего изделия любые заводские дефекты. Гарантия вступает в силу только в том случае, если дата покупки подтверждена печатью магазина и подписью продавца на оригинальном гарантийном талоне. Настоящая гарантия признается лишь в том случае, если изделие применялось в соответствии с руководством по эксплуатации, не ремонтировалось, не разбиралось и не было повреждено в результате неправильного обращения с ним, а также сохранена полная комплектность изделия. Данная гарантия не распространяется на естественный износ изделия.

Срок службы изделия и срок действия гарантийных обязательств на него исчисляются со дня продажи или с даты изготовления изделия (в случае, если дату продажи определить невозможно). Дату изготовления прибора можно найти в серийном номере, расположенном на идентификационной наклейке на корпусе изделия. Серийный номер состоит из 13 знаков. 4-й и 5-й знаки обозначают месяц, 6-й и 7-й — год выпуска устройства.

0	0	0	1	1	2	2	3	3	3	3	3	3
			1 – месяц производства (01 – январь, 02 – февраль ... 12 – декабрь)			2 – год производства (21 – 2021 г., 22 – 2022 г. ... 2030 г.)			3 – серийный номер модели			

Установленный производителем срок службы прибора составляет 3 года со дня его приобретения при условии, что эксплуатация изделия производится в соответствии с данным руководством и применимыми техническими стандартами.

⚠ Упаковку, руководство пользователя, а также сам прибор необходимо утилизировать в соответствии с местной программой по переработке отходов. После окончания срока службы не выбрасывайте прибор вместе с бытовыми отходами. Передайте его в специализированный пункт для дальнейшей утилизации. Проявите заботу об окружающей среде. Отходы, образующиеся при утилизации изделий, подлежат обязательному сбору с последующей утилизацией в установленном порядке и в соответствии с действующими требованиями и нормами отраслевой нормативной документации, в том числе в соответствии с СанПиН 2.1.7.1322-03 «Гигиенические требования к размещению и обезвреживанию отходов производства и потребления».

KAZ

⚠ *Осы бұйымды пайдаланудың алдында оны пайдалану бойынша нұсқаулықты мұқият оқыңыз және анықтамалық ретінде сақтап қойыңыз. Аспапты дұрыс пайдалансаңыз, оның қызмет ету мерзімі көпке ұзарады.*

Бұл нұсқаулықтағы қауіпсіздік шаралары мен нұсқаулар құралды қолдану кезінде туындауы мүмкін барлық жағдайларды қамтымайды. Бұл құрылғымен жұмыс кезінде қолданушы ақылға сүйеніп, абай әрі мұқият болуы тиіс.

ҚАУІПСІЗДІК ШАРАЛАРЫ

- Қауіпсіздік техникасы талаптары мен бұйымды пайдалану ережелерін ұстанбаудан туындаған зақымдар үшін өндіруші жауапкершілікке тартылмайды.
- Бұл электр аспап тұрмыстық жағдайларда қолданарналған құрылғы болып табылады және пәтерлерде, қала сыртындағы үйлерде немесе өнеркәсіптік емес пайдаланудың басқа жағдайларында қолданыла алады. Құрылғыны өнеркәсіптік немесе кез келген басқа мақсатсыз пайдалану бұйымды дұрыс пайдалану шарттарын бұзыу болып табылады. Бұл жағдайда өндіруші ықтимал салдарлар үшін жауап бермейді.
- Құрылғыны электр желіге қосудың алдында оның кернеуі аспап қоректенуінің номиналды кернеуіне сәйкес келетінін тексеріңіз (бұйымның техникалық сипаттамасын немесе зауыттық кестешесін қараңыз).
- Аспаптың тұтынылатын қуатына арналған ұзартқышты пайдаланыңыз – параметрлердің сәйкес келмеуі қысқа тұйықталуға немесе кабельдің тұтануына әкеліп соқтыруы мүмкін.
- Электр қоректену бауын есіктен немесе жылу көздерінің қасында жүргізбеңіз. Электр бауы бұраламуын және бүгілмеуін, өткір заттарға, жиһаздың бұрыштары мен шеттеріне тимеуін байқаңыз.

STOP *ЕСТЕ САҚТАҢЫЗ: USB-C кабелін кездейсоқ зақымдасаңыз, кепілдік шарттарына сәйкес келмейтін ақауларға, сонымен қатар электр тоғының соғуына әкеліп соқтыруы мүмкін.*

- Аспапты ашық ауада пайдалануға тыйым салынады – құрылғы корпусының ішіне ылғал немесе бөтен заттар тисе, қатты зақымдар болуы мүмкін.
- Аспапты тазалаудың алдында ол электр желіден ажыратылғанына толық көз жеткізіңіз. Аспапты тазалау бойынша нұсқаулықтарды қатаң ұстаныңыз.

STOP *Аспап корпусын суға батыруға немесе су ағынына түсіруге ТЫЙЫМ САЛЫНАДЫ!*

- Бұйым қауіпсіздігі үшін жауап беретін тұлғалардың байқауында болмаған балалардың тиісті біліктілік пен тәжірибесі жоқ, сонымен қатар физикалық, сенсорлық, ақыл-ой қабілеттері шектелген адамдардың пайдалануына арналмаған. Балаларды қосылып тұрған аспаптың қасында қараусыз қалдырмаңыз.
- Аспапты өздігіңізбен жөндеуге немесе құрылымына өзгеріс енгізуге тыйым салынады. Қызмет көрсету және жөндеу бойынша барлық жұмыстарды авторландырылған сервис-орталық жасауы керек. Біліксіз жасалған жұмыс аспаптың бұзылуына, жарақат пен мүлік зақымдануына әкеліп соқтыруы мүмкін.

STOP *НАЗАР АУДАРЫҢЫЗ!* *Аспапты кез келген ақау болғанда пайдалануға тыйым салынады.*

Техникалық сипаттамалар

Үлгі.....AD3300
Қоректену.....5 В ---
Аккумулятордың сыйымдылығы700 мА*ч
Электр тоғымен зақымданудан қорғау.....ІІІ дәреже
Қызмет көрсетудің ұсынылған ауданы5–15 м²
Аккумулятормен жұмыс істеу мерзімі2,5 сағ дейін
Толық қуаттандыру уақыты3 сағ
Басқару типіЭлектромеханикалық
Шу деңгейі.....< 38 дБ
Жарықталубар
Габаритті өлшемдері (ені × биіктігі × ұзындығы).....70 × 152 × 70 мм
Таза салмақ280 г

Жинағы

Хош иісті диффузор1 дана
USB-C кабелі1 дана
Эфир майларына арналған контейнер1 дана
Эфир майларына арналған спонж3 дана
Пайдалану бойынша нұсқаулық1 дана
Сервистік кітапша.....1 дана

⚠ *Өндіруші келесі өзгерістер туралы қосымша хабарландырусыз өз өнімдерін жетілдіру барысында дизайнға, жинақталуға, сонымен қатар бұйымның техникалық сипаттамаларына өзгерістер енгізуге құқылы. Техникалық сипаттамаларда ±10% қателікке жол беріледі.*

Аспаптың құрылымы А2

- Қақпақ
- Бүріккіш бөлігі
- USB-C-кабель қосуға арналған ұяшық
- Жарықталу
- Аспаптың корпусы
- Эфир майларына арналған контейнер
- Эфир майларына арналған спонж
- USB-C кабелі

I. ПАЙДАЛАНА БАСТАУ АЛДЫНДА

Бұйым мен оның құрамдастарын қораптан абайлап шығарыңыз. Барлық орау материал-дары мен жарнамалық жапсырмаларды алып тастаңыз.

⚠ *Корпустағы ескертетін жапсырма, жапсырма-көрсеткіш (бар болса) және бұйымның сериалық нөмірі бар кестешені орнында міндетті түрде сақтаңыз!*

Тасымалдау немесе төмен температураларда сақтаған соң аспапты қосар алдында кем дегенде 2 сағатқа бөлме температурасында ұстау керек.

Кабельді толықтай тарқатыңыз. Аспап корпусын ылғал матамен сүртіңіз. Әзірлеудің алдында құрылғы сыртқы және көзге көрінетін ішкі бөліктерінде зақым, жарық және басқа ақау жоқтығына көз жеткізіңіз.

II. ҚҰРАЛДЫ ПАЙДАЛАНУ

Пайдалану зарядтау А2

Аспапты пайдаланар алдында аккумулятордың батареясын толықтау қуатсыздандыру қажет. USB-C кабелінің көмегімен

аспапты сыртқы қуат көзіне қосыңыз, аспап корпусындағы көмескі жарық қосылады. Аккумулятордың толық қуат алу уақыты 3 сағатты құрайды.

i *Құрылғыны зарядтау кезінде пайдалануға болады.*



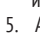
Пайдалану А2

- Аспаптың қақпағын алып, эфир майларына арналған контейнерді алыңыз.
- Контейнер клапанын ашып, оған эфир майын құйыңыз. Контейнер клапанын жауып, оны бүріккіш бөлігіне салыңыз.

⚠ *Қолданар алдында міндетті түрде эфир майларына арналған контейнердің қорғаныш пломбасын тілшігін тарту арқылы алып тастаңыз.*

- Сондай-ақ контейнер орнына эфир майларына арналған спонж қолдануға болады. Спонждардың біріне эфир майын жағып, оны бүріккіш бөлігіне салыңыз.

⚠ *Құрылғы тек 100% табиғи таза эфир майын қолдануға арналған. Химиялық парфюмерияны, дәмдеуіштерді немесе таза емес эфир майын пайдалану құралды зақымдауы мүмкін.*

- Аспаптың қақпағын орнатыңыз, тандалған режимде жұмыс бастау үшін оны қажетті күйге бұраңыз, аспап корпусындағы көмескі жарық жанады:
 -  – сағат тілімен бұрау, аспап үздіксіз жұмыс режимінде жұмыс істейді.
 -  – сағат тіліне қарсы бұрау, аспап 1 минуттық интервалмен жұмыс істейді.
- Аспапты өшіру үшін қақпақты  күйіне келтіріңіз, корпустағы көмескі жарық өшеді.

III. АСПАП КҮТІМІ

Құралды тазалауға кіріспес бұрын, оның электр желісінен ажыраулы екендігіне көз жеткізіңіз. Бұйымның тұрқын ылғалды сүлгімен немесе губкамен тазарту керек.

STOP *Аспап корпусын суға батыруға немесе су ағыны астына салуға ТЫЙЫМ САЛЫНАДЫ!*

Құралды тазалау кезінде қатты сүрткіштер немесе губкаларды қолдануға ТЫЙЫМ САЛЫНАДЫ. Сондай-ақ химиялық агрессивті кез келген заттарды қолдануға болмайды.

Сақтау және тасымалдау

Сақтау және қайта пайдаланудың алдында құралдың барлық бөліктерін тазалап, түгел құрғатыңыз. Құралды құрғақ желденетін жерде жылыту аспаптарынан алыс және тікелей күн сәулелерден алыс сақтаңыз.

Тасымалдау және сақтау кезінде құралдың зақымдануына және/немесе ораманың бүтіндігіне әкелуі мүмкін құралды механикалық әсерлерге ұшарытуға тыйым салынады.

Құралдың орамасын су мен басқа да сұйықтықтардан сақтау қажет.

IV. СЕРВИС-ОРТАЛЫҚҚА ЖОЛЫҒАР АЛДЫНДА

Ақаулық	Мүмкін болатын себебі	Түзету әдістері
Аспап істемейді жұмыс	Аспап аккумуляторының заряды таусылды	Аккумуляторды толықтау қуаттаңыз («Пайдалану зарядтау» тарауды қараңыз)
	USB-C кабелі дұрыс жалғанбаған	USB-C кабелі дұрыс жалғанғанына көз жеткізіңіз
Аспап зарядталмайды	USB-C кабелі жарамсыз	USB-C кабелін жарамдысына ауыстырыңыз
	Сыртқы қуат көзінде ақау бар	Аспапты басқа қуат көзіне қосыңыз
Аспап эфир майын шашпайды	Контейнердегі май таусылған	Контейнерді толтырыңыз біріне май жағыңыз
	Контейнерде май жеткізу түтігі орнатылмаған	Май жеткізу түтігінің эфир майы контейнеріне орнатылғанын тексеріңіз

i *Егер қателікті дұрыстай алмасаңыз, авторизацияланған сервистік орталыққа жүгініңіз.*

Кепілдіктен кейінгі жөндеуге арналған қосалқы бөлшектерді табуға болады сайтта қолжетімді https://redmondsale.com

V. КЕПІЛДІКТІ МІНДЕТТЕМЕЛЕР

Осы бұйымға сатып алынған сәттен 12 ай мерзіміне кепілдік беріледі. Ке пілдік кезеңі ішінде дайындаушы жөндеу, бөлшектерді ауыстыру немесе барлық бұйымды ауыстыру жолымен кез келген зауыттық ақауларды жоюға міндеттенеді. Кепілдік тек сатып алу күні түпнұсқалық кепілдік талонында дүкен мөрімен және сатушы қолымен расталған жағдайда ғана күшіне енеді. Осы кепілдік тек бұйым пайдалану бойынша нұсқаулыққа сәйкес қолданылған, жөнделмеген, бұзылмаған және онымен дұрыс жұмыс істемеу нәтижесінде зақымданбаған, сонымен қатар бұйымның толық жинағы сақталған жағдайда танылады. Осы кепілдік бұйымның табиғи тозуына таралмайды. Бұйымның қызмет мерзімі мен оған кепілдікті міндеттемелердің қолданыс мерзімі бұйым сатылған немесе өндірілген кезден есептеледі (егер сату күнін анықтау мүмкін болмаса).

Аспап өндірілген күнді бұйым корпусының сәйкестендіру жапсырмасындағы сериалық нөмірден табуға болады. Сериалық нөмір 13 белгіден тұрады. 4-ші және 5-ші белгілер айды, 6-шы және 7-ші — құрылғының шығарылған жылын білдіреді.

0	0	0	1	1	2	2	3	3	3	3	3
1 – өндірілген айы (01 – қаңтар, 02 – ақпан…12 – желтоқсан) 2 – өндірілген жылы (21 – 2021 ж., 22 – 2022 ж.… 30 – 2030 ж.) 3 – үлгінің сериалық нөмірі											

Өндіруші бекіткен аспаптың қызмет ету мерзімі бұйымның пайдаланылуы осы нұсқаулық пен қолданылатын техникалық стандарттарға сәйкес жүруі жағдайында сатып алынған күнінен 3 жылды құрайды.

Орамды, пайдаланушы нұсқаулығын, сонымен қатар аспаптың өзін қалдықтарды қайта өңдеу бойынша жергілікті бағдарламаға сәйкес пайдаға асыру керек. Қоршаған ортаға қамқорлық білдіріңіз: мұндай бұйымдарды әдеттегі тұрмыстық қоқыспен тастамаңыз.

ЕАС

Товар сертифицирован в соответствии с Федеральным законом «О техническом регулировании» и соответствует требованиям Технического регламента Таможенного союза ТР ТС 004/2011 «О безопасности низковольтного оборудования», Технического регламента Таможенного союза ТР ТС 020/2011 «Электромагнитная совместимость технических средств», Технического регламента Евразийского экономического союза «Об ограничении применения опасных веществ в изделиях электротехники и радиоэлектроники» ТР ЕАЭС 037/2016.

Изготовитель: «Пауэр Пойнт Инк. Лимитед» №1202 Хай Юн Гэ (В1) Лин Хай Шан Чжуан Сямейлин Футьян, Шеньжень, Китай, 518049.

Импортер в России: ООО «ИЛОТ», 198099, г. Санкт-Петербург, ул. Промышленная, д. 38, к. 2, лит. А.

Importer (EU): SIA "SPILVA TRADING", Edoles iela 5, Riga, Latvia, LV1055.

© REDMOND. Все права защищены. 2023

Воспроизведение, передача, распространение, перевод или другая переработка данного документа или любой его части без предварительного письменного разрешения правообладателя запрещены.

www.redmond.company
www.multivarka.pro
Made in China

AD3300-CIS-UM-2

Заполняется фирмой-продавцом / Сатушы фирма толтырады

Гарантийный талон № / № кепілдік талон

Вид техники / Техниканың түрі	Модель / Үлгі
<p>Дата продажи / Сатылған күні</p> <p>Фирма-продавец / Сатушы фирма</p>	<p>Серийный номер / Сериалық нөмір</p>
<p>Подпись продавца / Сатушының қолы</p>	<p>Печать фирмы-продавца / Сатушы фирманың мөрі</p>

Изделие надлежащего качества, укомплектовано, технически исправно, претензий не имею. С условиями гарантии ознакомлен.
Бұйымның сапасы жарамды, жинақталған, техникалық жөн, шағымым жоқ. Кепілдік шарттарымен таныстым.

Подпись покупателя / Сатып алушының қолы

Информация о произведенных ремонтах / Жасалған жөндеулер туралы деректер

Гарантийный талон №/ № кепілдік талон
<p>Дата приема / Қабылданған күні</p> <p>Дата выдачи / Берілген күні</p> <p>Заявленный дефект/ Мәлімделген ақау</p>
<p>Описание ремонта / Жөндеудің сипаттамасы</p>
<p>Подпись / Қолы</p> <p>Печать сервисного центра / Сатушы</p>

Информация о произведенных ремонтах / Жасалған жөндеулер туралы деректер

Гарантийный талон №/ № кепілдік талон
<p>Дата приема / Қабылданған күні</p> <p>Дата выдачи / Берілген күні</p> <p>Заявленный дефект/ Мәлімделген ақау</p>
<p>Описание ремонта / Жөндеудің сипаттамасы</p>
<p>Подпись / Қолы</p> <p>Печать сервисного центра / Сатушы</p>

Информация о произведенных ремонтах / Жасалған жөндеулер туралы деректер

Гарантийный талон №/ № кепілдік талон
<p>Дата приема / Қабылданған күні</p> <p>Дата выдачи / Берілген күні</p> <p>Заявленный дефект/ Мәлімделген ақау</p>
<p>Описание ремонта / Жөндеудің сипаттамасы</p>
<p>Подпись / Қолы</p> <p>Печать сервисного центра / Сатушы</p>