

REDMOND

Мясорубка
RMG-1230-7

Руководство по эксплуатации



Если вы не получили требуемое качество обслуживания в сервисе, обращайтесь в головной сервисный центр по контактным данным, указанным в условиях гарантийного обслуживания

RUS	10
UKR	15
KAZ	20

СОДЕРЖАНИЕ

МЕРЫ БЕЗОПАСНОСТИ.....	10
Технические характеристики	11
Комплектация	11
Устройство прибора.....	12
I. ПЕРЕД НАЧАЛОМ ИСПОЛЬЗОВАНИЯ.....	12
II. ЭКСПЛУАТАЦИЯ ПРИБОРА	12
Использование функции реверса.....	13
Система защиты от перегрузки и перегрева	13
III. УХОД ЗА ПРИБОРОМ	13
Хранение и транспортировка	13
IV. ПЕРЕД ОБРАЩЕНИЕМ В СЕРВИС-ЦЕНТР.....	14
V. ГАРАНТИЙНЫЕ ОБЯЗАТЕЛЬСТВА.....	14



Изготовитель: «Пауэр Пойнт Инк. Лимитед» № 1202 Хай Юн Ге (В1) Лин Хай Шан Чжуан Сямейлин Футьян, Шеньжень, Китай, 518049.

Виробник: «Пауер Поінт Інк. Лімітед» № 1202 Хай Юн Ге (В1) Лін Хай Шан Чжуан Сямейлін Футьян, Шеньжень, Китай, 518049.

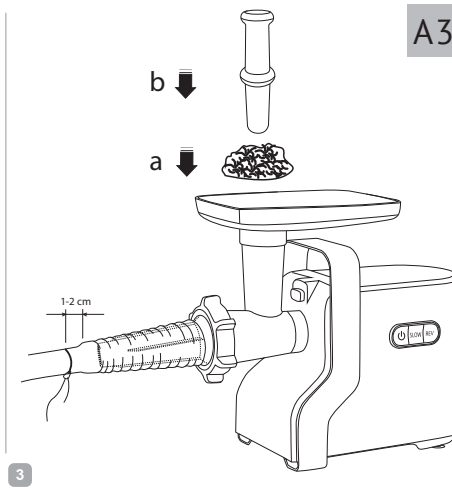
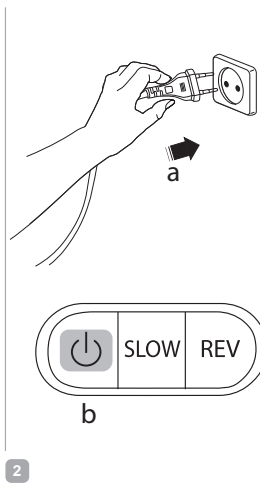
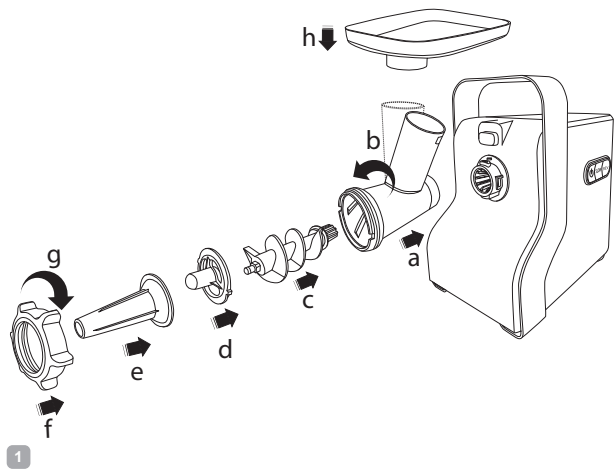
Импортер в России: ООО «ИЛОТ», 198099, г. Санкт-Петербург, ул. Промышленная, д. 38, к. 2, лит. А.

Імпортер в Україні: ТОВ ПІІ «АСБІС-УКРАЇНА», 03061, м. Київ, вул. Газова, будинок 30.

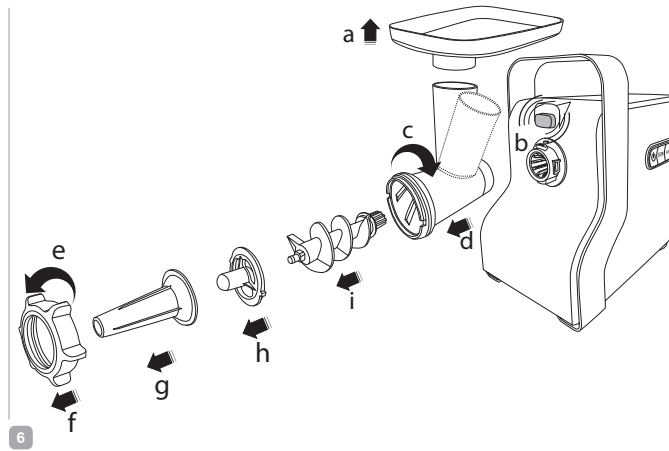
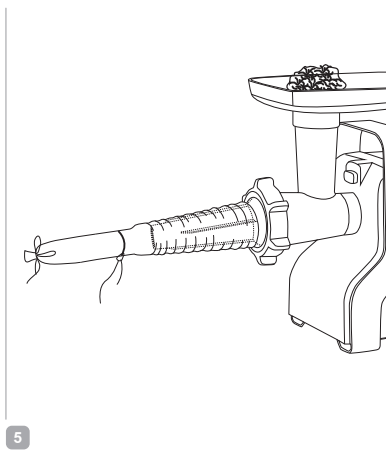
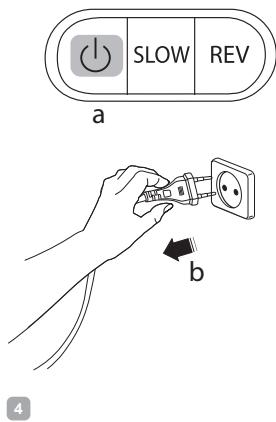
Importer (EU): SIA "SPILVA TRADING", Jelgava, Meiju cels 43-62, LV-3007.

© REDMOND. Все права защищены. 2022.

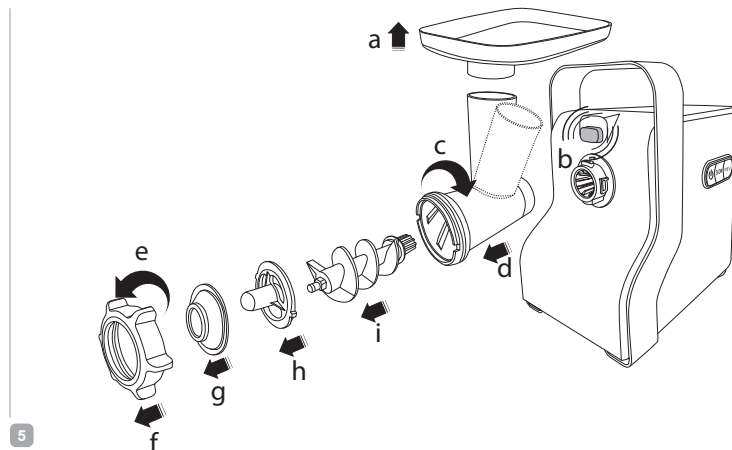
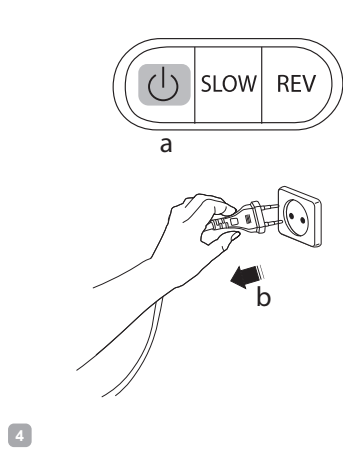
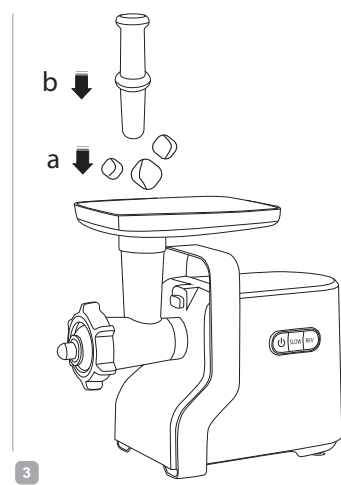
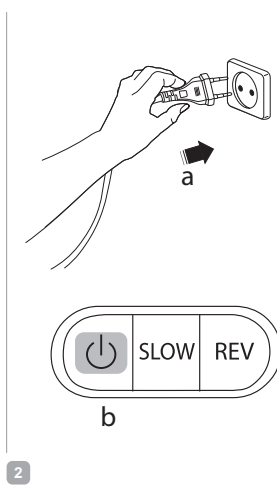
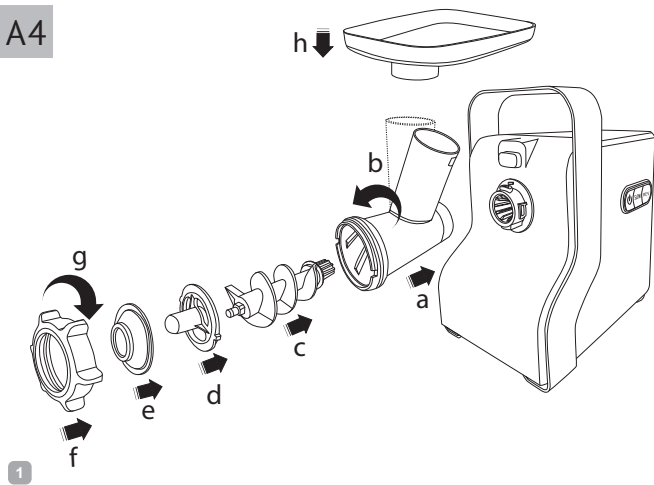
Воспроизведение, передача, распространение, перевод или другая переработка данного документа или любой его части без предварительного письменного разрешения правообладателя запрещены.

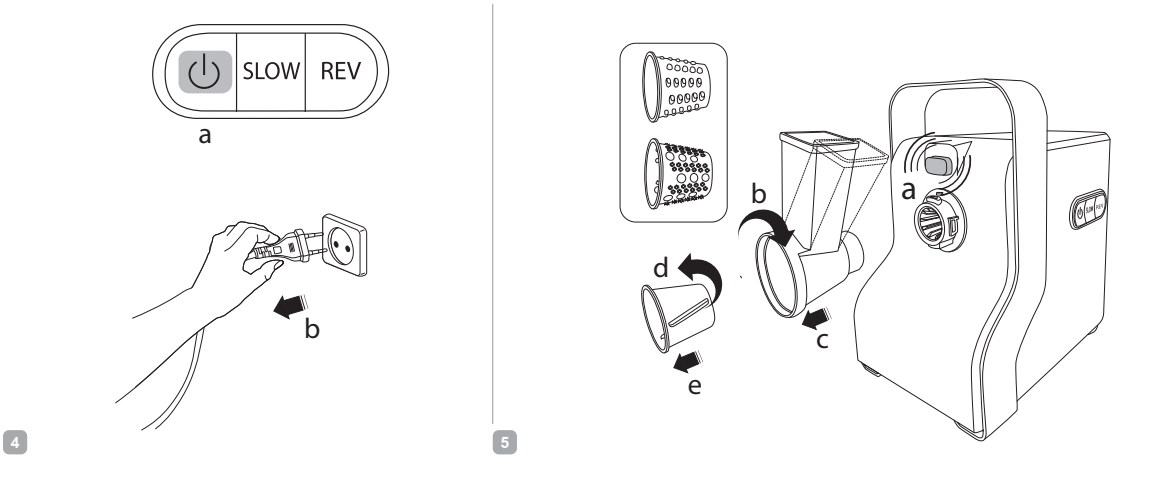
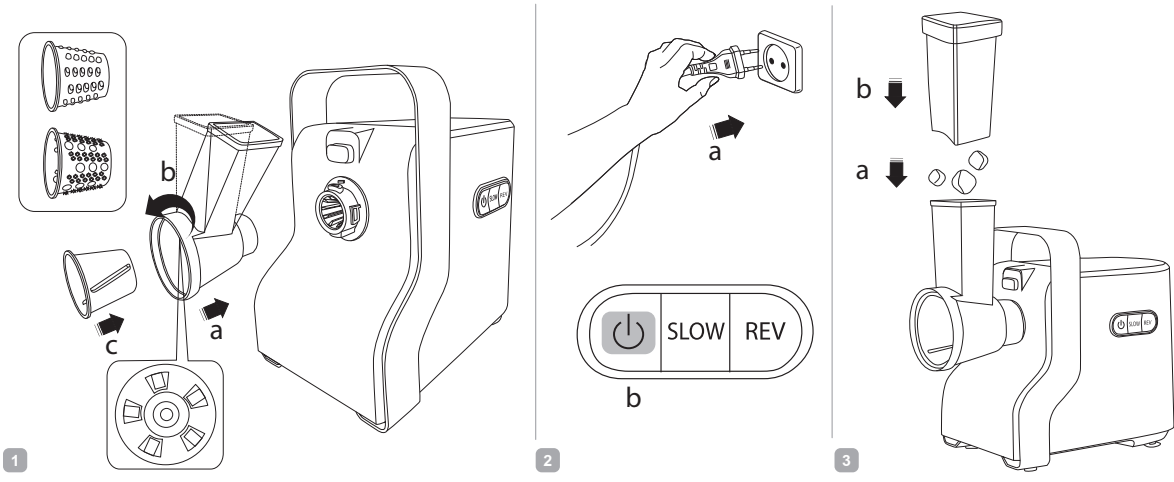


A3

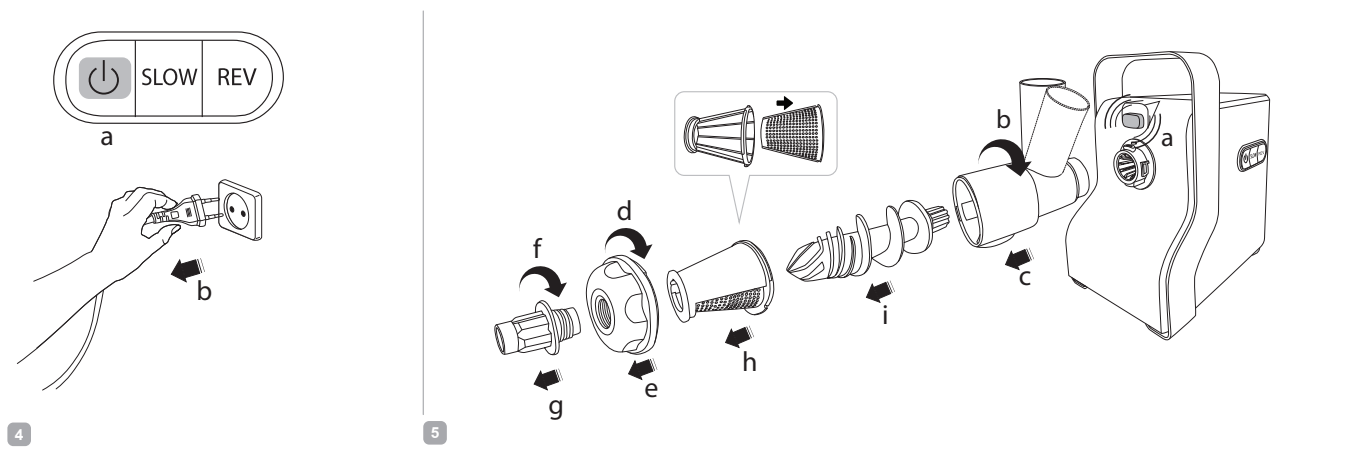
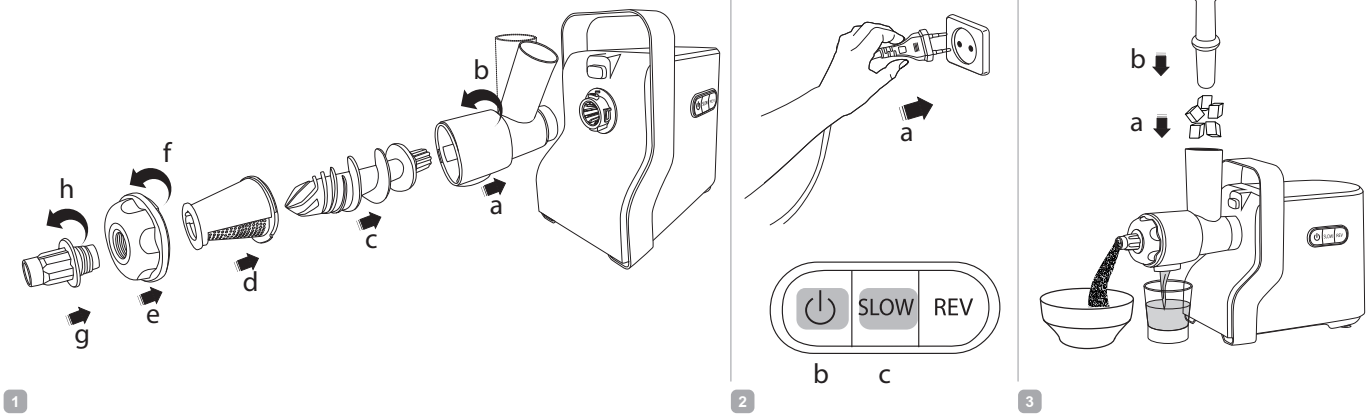


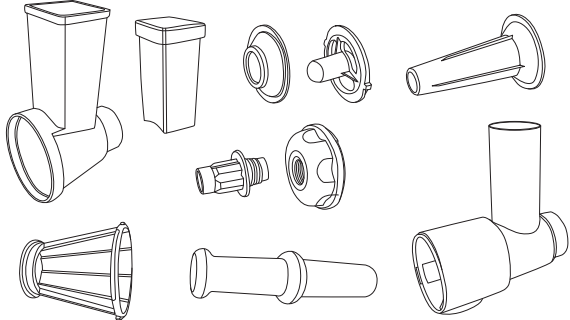



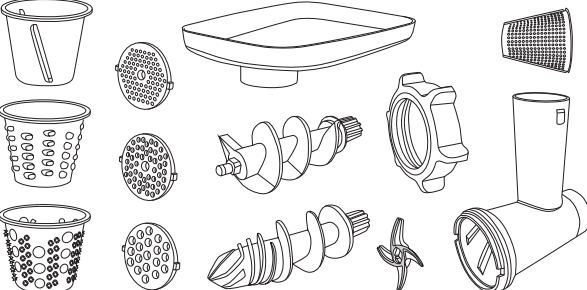



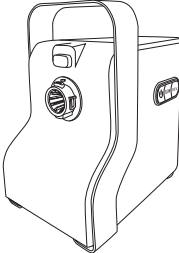



A4





A6



УВАЖАЕМЫЙ ПОКУПАТЕЛЬ!

Благодарим вас за то, что отдали предпочтение бытовой технике REDMOND.


REDMOND – это качество, надежность и неизменно внимательное отношение к потребностям клиентов. Надеемся, что вам понравится продукция компании и вы также будете выбирать наши изделия в будущем.

Мясорубка REDMOND RMG-1230-7 – современный многофункциональный прибор для обработки пищи в домашних условиях.

Хотите узнать больше? Посетите наш сайт www.redmond.company.

Здесь вы найдете самую актуальную информацию о предлагаемой технике и ожидаемых новинках, сможете получить консультацию онлайн, а также заказать продукцию REDMOND и оригинальные аксессуары к ней в нашем интернет-магазине.

Служба поддержки пользователей REDMOND в России: 8-800-200-77-21 (звонок по России бесплатный).

 *Прежде чем использовать данное устройство, внимательно прочитайте руководство по эксплуатации и сохраните в качестве справочника. Правильное использование прибора значительно продлит срок его службы.*

Меры безопасности и инструкции, содержащиеся в данном руководстве, не охватывают все возможные ситуации, которые могут возникнуть в процессе эксплуатации прибора. При работе с устройством пользователь должен руководствоваться здравым смыслом, быть осторожным и внимательным.

МЕРЫ БЕЗОПАСНОСТИ

- Производитель не несет ответственности за повреждения, вызванные несоблюдением требований по технике безопасности и правил эксплуатации изделия.
- Данный электроприбор представляет собой многофункциональное устройство для приготовления пищи в бытовых условиях и может применяться в квартирах, загородных домах или в других подобных условиях непромышленной эксплуатации. Промышленное или любое другое нецелевое использование устройства будет считаться нарушением условий надлежащей эксплуатации изделия. В этом случае производитель не несет ответственности за возможные последствия.

- Перед подключением устройства к электросети проверьте, совпадает ли ее напряжение с номинальным напряжением питания прибора (см. технические характеристики или заводскую табличку изделия).
- Используйте удлинитель, рассчитанный на потребляемую мощность прибора, – несоответствие параметров может привести к короткому замыканию или возгоранию кабеля.
- Выключайте прибор из розетки после использования, а также во время его очистки или перемещения. Извлекайте электрошнур сухими руками, удерживая его за штепсель, а не за провод.
- Не протягивайте шнур электропитания в дверных проемах или вблизи источников тепла. Следите за тем, чтобы электрошнур не перекручивался и не перегибался, не соприкасался с острыми предметами, углами и кромками мебели.

STOP *ПОМНИТЕ: случайное повреждение кабеля электропитания может привести к неполадкам, которые не соответствуют условиям гарантии, а также к поражению электротоком. При повреждении шнура питания его замену, во избежание опасности, должен производить изготовитель, сервисная служба или аналогичный квалифицированный персонал.*

- Не устанавливайте прибор на мягкую поверхность, не накрывайте его во время работы – это может привести к перегреву и поломке устройства.
- Запрещена эксплуатация прибора на открытом воздухе – попадание влаги или посторонних предметов внутрь корпуса устройства может привести к его серьезным повреждениям.

STOP *ВНИМАНИЕ! Не касайтесь вращающихся частей прибора! Дождитесь, пока вращение полностью прекратится. Не опускайте посторонние предметы в отверстие для подачи продуктов. Будьте аккуратны при использовании.*

- Не проталкивайте продукты в загрузочное отверстие руками или посторонними предметами во избежание травм или поломки прибора. Используйте для этого толкатель, входящий в комплект.
- Перед очисткой прибора убедитесь, что он отключен от электросети и полностью остыл. Строго следуйте инструкциям по очистке прибора.

STOP

ЗАПРЕЩАЕТСЯ погружать корпус прибора в воду или помещать его под струю воды!

- Прибор не предназначен для использования лицами (включая детей) с пониженными физическими, психическими или умственными способностями или при отсутствии у них опыта или знаний, если они не находятся под контролем или не проинструктированы об использовании данного прибора лицом, ответственным за их безопасность. Дети должны находиться под присмотром для недопущения игры с прибором.
- Запрещены самостоятельный ремонт прибора или внесение изменений в его конструкцию. Ремонт прибора должен производиться исключительно специалистом авторизованного сервис-центра. Непрофессионально выполненная работа может привести к поломке прибора, травмам и повреждению имущества.

STOP

ВНИМАНИЕ! Запрещено использование прибора при любых неисправностях.

Технические характеристики

Модель.....	RMG-1230-7
Напряжение.....	220–240 В, 50 Гц
Номинальная мощность.....	400 Вт
Максимальная мощность двигателя.....	2000 Вт
Тип двигателя.....	постоянного тока
Плавный пуск двигателя.....	есть
Защита от поражения электротоком.....	класс II
Материал загрузочного лотка.....	металл
Производительность.....	до 2,5 кг/мин
Функция реверса.....	есть
Защита от перегрева.....	есть
Защита от перегрузки.....	есть
Насадка для приготовления колбасок.....	есть
Насадка для приготовления кеббе.....	есть
3 перфорированных диска для различных видов фарша.....	есть
Материал перфорированных дисков.....	нержавеющая сталь
Цилиндрические насадки для измельчения овощей.....	есть
Шнековая приставка-соковыжималка.....	есть
Максимальная высота посуды.....	115 мм
Ножки-присоски.....	есть
Габаритные размеры (Ш × В × Г).....	350 × 326 × 165 мм
Вес нетто (в полной комплектации).....	4,6 кг
Длина электрошнура.....	1 м

Комплектация

Моторный блок.....	1 шт.
Блок мясорубки.....	1 шт.
Шнек мясорубки.....	1 шт.
Нож мясорубки.....	1 шт.
Фиксирующее кольцо.....	1 шт.
Перфорированные диски для различных видов фарша.....	3 шт.
Загрузочный лоток.....	1 шт.
Толкатель мясорубки/соковыжималки.....	1 шт.
Основание насадки для кеббе и колбасок.....	1 шт.
Формирующая насадка для кеббе.....	1 шт.
Формирующая насадка для колбасок.....	1 шт.
Блок овощерезки.....	1 шт.
Толкатель овощерезки.....	1 шт.
Терка для приготовления драников.....	1 шт.
Средняя терка.....	1 шт.
Шинковка.....	1 шт.

Блок соковыжималки	1 шт.
Шнек соковыжималки	1 шт.
Фильтр соковыжималки	1 шт.
Фиксирующая крышка соковыжималки	1 шт.
Руководство по эксплуатации	1 шт.
Сервисная книжка	1 шт.

Производитель имеет право на внесение изменений в дизайн, комплектацию, а также в технические характеристики изделия в ходе совершенствования своей продукции без дополнительного уведомления об этих изменениях. В технических характеристиках допускается погрешность ±10%.

Устройство прибора (схема А1, стр. 3)

1. Ручка для переноски
2. Моторный блок
3. Кнопка включения/выключения (⏻)
4. Кнопка режима медленного вращения шнека (SLOW)
5. Кнопка включения режима реверса (REV)
6. Муфта приводного вала
7. Кнопка отсоединения насадок
8. Толкатель мясорубки/соковыжималки
9. Загрузочный лоток
10. Блок мясорубки
11. Шнек мясорубки
12. Нож мясорубки
13. Перфорированные диски с отверстиями разного диаметра
14. Фиксирующее кольцо мясорубки
15. Формирующая насадка для кеббе
16. Основание насадки для кеббе и колбасок
17. Формирующая насадка для колбасок
18. Терка для приготовления драников
19. Средняя терка
20. Шинковка
21. Блок овощерезки
22. Толкатель овощерезки
23. Отверстие для выхода сока
24. Фиксирующая крышка
25. Отверстие для выхода жмыха
26. Фильтр соковыжималки

27. Шнек соковыжималки
28. Блок соковыжималки
29. Шнур электропитания
30. Кнопка защиты от перегрузки

I. ПЕРЕД НАЧАЛОМ ИСПОЛЬЗОВАНИЯ

Аккуратно достаньте изделие и его комплектующие из коробки. Удалите все упаковочные материалы и рекламные наклейки.

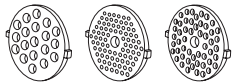
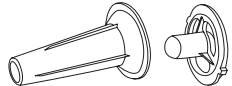
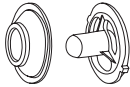

! Обязательно сохраните на месте предупреждающие наклейки, наклейки-указатели (при наличии) и табличку с серийным номером изделия на его корпусе!

После транспортировки или хранения при низких температурах необходимо выдержать прибор при комнатной температуре не менее 2 часов перед включением.

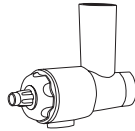
Протрите моторный блок устройства влажной тканью. Промойте все съемные части, строго следуя указаниям раздела «Уход за прибором». Перед сборкой прибора все съемные части должны полностью высохнуть при комнатной температуре. Перед приготовлением убедитесь в том, что внешние и видимые внутренние части мясорубки не имеют повреждений, сколов и других дефектов.

II. ЭКСПЛУАТАЦИЯ ПРИБОРА

Мясорубка REDMOND RMG-1230-7 представляет собой multifunctional устройство для обработки продуктов.

Получение фарша	
Изготовление колбасок	
Изготовление фаршированных колбасок и кеббе	
Мелкая нарезка и шинкование овощей, фруктов, сыра и колбасных изделий для салатов, приготовление овощных и фруктовых пюре	

Отжим сока из ягод, овощей и фруктов (кроме твердых плодов)



⚠ ВНИМАНИЕ! При сборке устанавливайте нож режущими кромками наружу. Неправильная установка ножа может привести к поломке прибора.

Не загружайте в мясорубку кости, шкуру, замороженное или крупно нарезанное мясо. Это сокращает срок службы прибора и может привести к поломке, что в данных обстоятельствах не будет являться гарантийным случаем.

ВНИМАНИЕ! Время непрерывной работы прибора не должно превышать 5 минут. Перерыв в работе должен составлять не менее 15 минут.



Используйте соковыжималку только в режиме SLOW.

Порядок сборки и использования прибора с различными насадками см. на соответствующих схемах:

- приготовление фарша – схема **A2** (стр. 4);
- приготовление колбасок – схема **A3** (стр. 5);
- приготовление кеббе – схема **A4** (стр. 6);
- использование овощерезки – схема **A5** (стр. 7);
- использование соковыжималки – схема **A6** (стр. 8).

Использование функции реверса

Используйте функцию реверса, если в блоке мясорубки скапливается жидкость и плотная масса продуктов на выходе препятствует ее стоку из прибора.

Если мясорубка работает, остановите вращение до полной остановки шнека, нажав кнопку . Нажмите и удерживайте кнопку REV. Шнек начнет вращаться в обратную сторону, перемещая продукты в сторону загрузочного отверстия. Через 10-15 секунд отпустите кнопку REV, дождитесь полной остановки шнека и нажмите кнопку  для продолжения работы.

i Не рекомендуется включать функцию реверса при использовании блока овощерезки, так как это может привести к некорректной работе прибора.

Система защиты от перегрузки и перегрева

Мясорубка REDMOND RMG-1230-7 оснащена системой, предохраняющей двигатель от перегрузки (например, если в блок мясорубки вместе с мясом попадет кость). Если двигатель прибора неожиданно остановился, отсоедините мясорубку от электросети. Очистите

рабочий блок от продуктов. Нажмите кнопку защиты от перегрузки на днище прибора, затем вновь включите прибор в электросеть. Прибор готов к работе.

Прибор оснащен защитной системой, выключающей его при перегреве. Если это произошло, отсоедините мясорубку от электросети и дайте ей остыть в течение 30 минут. Очистите загрузочную часть от остатков продуктов, затем вновь включите прибор в электросеть. После этого мясорубка снова будет готова к работе. Если мясорубка по-прежнему не работает, обратитесь в сервис-центр.

III. УХОД ЗА ПРИБОРОМ

Очищайте все насадки и детали прибора сразу после использования.

Рекомендуемые способы очистки различных деталей прибора см. в таблице **A7** (стр. 9).

⚠ ВНИМАНИЕ! Перед разборкой и очисткой выключите прибор и отключите его от электросети.

Моторный блок протирайте влажной тканью. Очищайте насадки и другие детали мясорубки мягкими неабразивными моющими средствами.

⚠ Будьте осторожны при очистке ножа!

ЗАПРЕЩАЕТСЯ помещать моторный блок прибора и шнур электропитания под струю воды или погружать их в воду.

ЗАПРЕЩАЕТСЯ использование при очистке прибора грубых салфеток или губок, абразивных паст. Также недопустимо использование любых химически агрессивных или других веществ, не рекомендованных к применению для предметов, контактирующих с пищей.

Не очищайте металлические детали прибора в посудомоечной машине, поскольку моющие средства могут вызвать потемнение их поверхности. Во избежание появления ржавчины на металлических деталях прибора рекомендуется после мытья смазать их небольшим количеством растительного масла и насухо протереть.

Максимальная температура при очистке неметаллических деталей в посудомоечной машине не должна превышать 60°C. Перед повторной эксплуатацией детали прибора должны полностью высохнуть при комнатной температуре и естественной вентиляции воздуха.

Хранение и транспортировка

Перед хранением и повторной эксплуатацией очистите и полностью просушите все части прибора. Храните прибор в сухом вентилируемом месте вдали от нагревательных приборов и попадания прямых солнечных лучей.

При транспортировке и хранении запрещается подвергать прибор механическим воздействиям, которые могут привести к повреждению прибора и/или нарушению целостности упаковки.

Необходимо беречь упаковку прибора от попадания воды и других жидкостей.

IV. ПЕРЕД ОБРАЩЕНИЕМ В СЕРВИС-ЦЕНТР

Неисправность	Возможные причины	Способ устранения
Прибор не включается	Прибор не подключен к электросети	Подключите прибор к электросети
	Неисправна электрическая розетка	Включите прибор в исправную розетку
Двигатель остановился во время работы	Сработала защита от перегрузки и перегрева	См. «Система защиты от перегрузки и перегрева». Если после повторного включения мясорубка по-прежнему не работает, обратитесь в сервис-центр
Во время работы прибора появился посторонний запах	Прибор перегревается во время работы	Сократите время непрерывной работы, увеличьте интервалы между включениями

 *В случае если неисправность устранить не удалось, обратитесь в авторизованный сервисный центр.*



Запчасти для постгарантийного ремонта можно найти на сайте <https://redmondsale.com>

V. ГАРАНТИЙНЫЕ ОБЯЗАТЕЛЬСТВА

На данное изделие предоставляется гарантия сроком на 12 месяцев с момента приобретения. В течение гарантийного периода изготовитель обязуется устранить путем ремонта, замены деталей или замены всего изделия любые заводские дефекты. Гарантия вступает в силу только в том случае, если дата покупки подтверждена печатью магазина и подписью продавца на оригинальном гарантийном талоне. Настоящая гарантия признается лишь в том случае, если изделие применялось в соответствии с руководством по эксплуатации, не ремонтировалось, не разбиралось и не было повреждено в результате неправильного обращения с ним, а также сохранена полная комплектность изделия. Данная гарантия не распространяется на естественный износ изделия и расходные материалы (нож мясорубки, перфорированные диски для различных видов фарша и т. д.).

Срок службы изделия и срок действия гарантийных обязательств на него исчисляются со дня продажи или с даты изготовления изделия (в случае, если дату продажи определить невозможно).

Дату изготовления прибора можно найти в серийном номере, расположенном на идентификационной наклейке на корпусе изделия. Серийный номер состоит из 13 знаков. 6-й и 7-й знаки обозначают месяц, 8-й — год выпуска устройства.

0	0	0	0	0	1	1	2	3	3	3	3	3
---	---	---	---	---	---	---	---	---	---	---	---	---

1 – месяц производства (01 – январь, 02 – февраль ... 12 – декабрь)
 2 – год производства (1 – 2021 г., 2 – 2022 г. ... 0 – 2030 г.)
 3 – серийный номер модели

Установленный производителем срок службы прибора составляет 3 года со дня его приобретения при условии, что эксплуатация изделия производится в соответствии с данным руководством и применимыми техническими стандартами.

Утилизацию упаковки, руководства пользователя, а также самого прибора необходимо производить в соответствии с местной программой по переработке отходов. Проявите заботу об окружающей среде: не выбрасывайте такие изделия вместе с обычным бытовым мусором.



Перш ніж використовувати даний виріб, уважно прочитайте посібник з його експлуатації і збережіть як довідник. Правильне використання приладу значно продовжить термін його служби.

Заходи безпеки та інструкції, що містяться в цьому посібнику, не охоплюють всі можливі ситуації, які можуть виникнути в процесі експлуатації приладу. Під час використання пристрою користувач повинен керуватися здоровим глуздом, бути обережним і уважним.

МІРИ БЕЗПЕКИ

- Виробник не несе відповідальності за uszkodження, викликані недотриманням вимог техніки безпеки і правил експлуатації виробу.
- Даний електроприлад являє собою багатофункціональний пристрій для приготування їжі в побутових умовах і може застосовуватися в квартирах, замських будинках або в інших подібних умовах непромислової експлуатації. Промислове або будь-яке інше нецільове використання пристрою буде вважатися порушенням умов належної експлуатації виробу. У цьому випадку виробник не несе відповідальності за можливі наслідки.
- Перед включенням пристрою до електромережі перевірте, чи збігається її напруга з номінальною напругою живлення приладу (див. технічні характеристики або заводську табличку виробу).
- Використовуйте подовжувача, розрахований на споживану потужність приладу, – невідповідність параметрів може привести до короткого замикання або загоряння кабелю.
- Виключайте прилад з розетки після використання, а також під час його чищення або переміщення. Витягайте електрошнур сухими руками, утримуючи його за вилку, а не за провід.
- Не протягайте шнур електроживлення в дверних прорізах або поблизу джерел тепла. Стежте за тим, щоб електрошнур не перекинувся і не перегинався, не стикався з гострими предметами, кутами і крайками меблів.

STOP

ПАМ'ЯТАЙТЕ: випадкове uszkodження кабелю електроживлення може привести до неполадок, що не відповідають умовам гарантії, а також до ураження електрострумом. Ушкоджений електрокабель вимагає термінової заміни в сервіс-центрі. У разі пошкодження шнура електроживлення для уникнення небезпеки його має замінити виробник або його агент, або аналогічна кваліфікована особа.

STOP

- Не встановлюйте прилад на м'яку поверхню, не накривайте рушником або серветкою під час роботи – це може привести до перегріву і поломки пристрою.
- Заборонено експлуатацію приладу на відкритому повітрі – попадання вологи або сторонніх предметів всередину корпусу пристрою може привести до його серйозних ушкоджень.

STOP

УВАГА! Не торкайтеся частин приладу, що обертаються! Дочекайся, поки обертання повністю припиниться. Не опускайте сторонні предмети в отвір для подачі продуктів. Будьте обережні під час використання.

- Не проштовхуйте продукти в завантажувальний отвір руками або сторонніми предметами, щоб уникнути травм або поломки приладу. Використовуйте для цього штовхач, що входить до комплекту.
 - Перед чищенням приладу переконайтеся, що він відключений від електромережі і цілком охолов. Суворо дотримуйтеся інструкцій з очищення приладу.
- ЗАБОРОНЯЄТЬСЯ занурювати корпус приладу у воду або поміщати його під струмінь води!**
- Даний прилад не призначений для використання людьми (включаючи дітей), у яких є фізичні, нервові або психічні відхилення або брак досвіду і знань, за винятком випадків, коли за такими особами здійснюється нагляд або проводиться їхнє інструктування щодо використання

даного приладу особою, що відповідає за їхню безпеку. Необхідно здійснювати нагляд за дітьми з метою недопущення їхніх ігор із приладом, його комплектуючими, а також його заводським упакуванням. Очищення й обслуговування пристрою не повинні вироблятися дітьми без догляду дорослих.

- Заборонено самостійний ремонт приладу або внесення змін у його конструкцію. Усі роботи з обслуговування і ремонту повинні виконуватися авторизованим сервіс-центром. Непрофесійно виконана робота може привести до поломки приладу, травм і ушкодженню майна.



УВАГА! Заборонено використання приладу за будь-яких несправностей.

Технічні характеристики

Модель.....	RMG-1230-7
Напруга	220–240 В, 50 Гц
Номінальна потужність.....	400 Вт
Максимальна потужність двигуна.....	2000 Вт
Тип двигуна.....	постійного струму
Плавний пуск двигуна.....	€
Захист від ураження електрострумом.....	клас II
Матеріал завантажувального лотка	метал
Продуктивність.....	до 2,5 кг/хв
Функція реверса.....	€
Захист від перегріву.....	€
Захист від перевантаження	€
Насадка для приготування ковбасок.....	€
Насадка для приготування кебе.....	€
3 перфорірованих диска для різних видів фаршу.....	€
Матеріал перфорованих дисків	нержавіюча сталь
Циліндричні насадки для подрібнення овочів	€
Шнекова приставка-соковижималка	€
Максимальна висота посуду	115 мм
Ніжки-присоски.....	€
Габаритні розміри (Ш × В × Г).....	350 × 326 × 165 мм
Вага нетто (повна комплектація)	4,6 кг
Довжина шнура	1 м

Комплектація

Моторний блок	1 шт.
Шнек м'ясорубки	1 шт.
Ніж м'ясорубки.....	1 шт.
Завантажувальний лоток	1 шт.
Блок м'ясорубки.....	1 шт.
Фіксувальне кільце	1 шт.
Перфоровані диски для приготування фаршу	3 шт.
Штовхач м'ясорубки/соковижималки	1 шт.
Основа насадки для кебе і ковбасок.....	1 шт.
Формувальна насадка для кебе.....	1 шт.
Формувальна насадка для ковбасок	1 шт.
Блок овочерізки.....	1 шт.
Штовхач овочерізки	1 шт.
Тертка для приготування дерунів	1 шт.
Середня тертка	1 шт.
Шатківниця	1 шт.
Блок соковижималки.....	1 шт.
Шнек соковижималки	1 шт.

Фільтр соковижималки.....	1 шт.
Фіксуюча кришка соковижималки	1 шт.
Інструкція з експлуатації.....	1 шт.
Сервісна книжка.....	1 шт.

Виробник має право на внесення змін до дизайну, комплектації, а також до технічних характеристик виробу під час вдосконалення своєї продукції без додаткового повідомлення про ці зміни. У технічних характеристиках допускається похибка $\pm 10\%$.

Будова моделі (схема А1, стор. 3)

1. Ручка для перенесення
2. Моторний блок
3. Кнопка увімкнення/вимкнення (⏻)
4. Кнопка режиму повільного обертання шнека (SLOW)
5. Кнопка увімкнення режиму реверса (REV)
6. Муфта привідного
7. Кнопка від'єднання знімних блоків
8. Штовхач м'ясорубки/соковижималки
9. Завантажувальний лоток
10. Блок м'ясорубки
11. Шнек м'ясорубки
12. Ніж м'ясорубки
13. Перфоровані диски для приготування фаршу
14. Фіксувальне кільце
15. Формувальна насадка для кебе
16. Основа насадки для кебе і ковбасок
17. Формувальна насадка для ковбасок
18. Тертка для приготування дерунів
19. Середня тертка
20. Шатківниця
21. Блок овочерізки
22. Штовхач овочерізки
23. Отвір для виходу соку
24. Фіксуюча кришка
25. Отвір для виходу макухи
26. Фільтр соковижималки
27. Шнек соковижималки
28. Блок соковижималки
29. Електрошнур
30. Кнопка захисту від перевантаження

I. ПЕРЕД ПОЧАТКОМ ВИКОРИСТАННЯ

Акуратно розпакуйте виріб, видаліть усі пакувальні матеріали та рекламні наклейки.

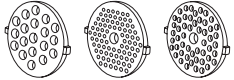
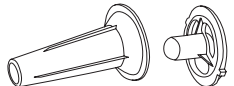
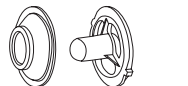

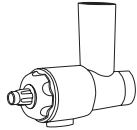
! *Обов'язково збережіть на місці застережні наклейки, наклейки-показники (за наявності) і табличку з серійним номером виробу на його корпусі!*

Після транспортування або зберігання за низьких температур необхідно витримати прилад за кімнатної температури не менше ніж 2 години перед увімкненням.

Протріть моторний блок пристрою вологою тканиною. Промийте всі знімні частини, чітко дотримуючись вказівок розділу «Догляд за приладом». Перед складанням приладу всі знімні частини мають повністю висохнути за кімнатної температури. Перед приготуванням переконайтеся в тому, що зовнішні й видимі внутрішні частини м'ясорубки не мають пошкоджень, сколів та інших дефектів.

II. ЕКСПЛУАТАЦІЯ ПРИЛАДУ

М'ясорубка REDMOND RMG-1230-7 являє собою багатофункціональний пристрій для обробки продуктів.

Виготовлення фаршу	
Виготовлення ковбасок	
Виготовлення кебе і фаршированих ковбасок	
Дрібне нарізання і шаткування овочів, фруктів, сиру та ковбасних виробів для салатів, приготування овочевих і фруктових пюре	
Віджимання соку з ягід, овочів і фруктів (крім твердих плодів)	

⚠ УВАГА! При зборці встановлюйте ніж ріжучими крайками назовні. Неправильне встановлення ножа може спричинити поломку приладу.

Не завантажуйте в м'ясорубку кістки, шкіру, заморожене або грубо нарізане м'ясо. Це скорочує термін служби приладу та може призвести до поломки, що в даних обставинах не буде гарантійним випадком.

УВАГА! Час безперервної роботи приладу не може перевищувати 5 хвилин. Перерва в роботі має становити не менше ніж 15 хвилин.

Використовуйте соковижималку тільки в режимі SLOW.

Порядок збірки і використання м'ясорубки див. на відповідних схемах:

- виготовлення фаршу – схема **A2** (стор. 4);
- виготовлення ковбасок – схема **A3** (стор. 5);
- виготовлення кебе (фаршированих ковбасок) – схема **A4** (стор. 6);
- використання овочерізки – схема **A5** (стор. 7);
- використання соковижималки – схема **A6** (стор. 8).

Використання функції реверсу

Використовуйте функцію реверса, якщо в блоці м'ясорубки скупчується рідина і щільна маса продуктів на виході перешкоджає її стіканню.

Якщо м'ясорубка працює, зупиніть обертання до повної зупинки шнека, натиснувши кнопку **⏻**. Потім натисніть і утримуйте кнопку REV. Шнек почне обертатися у зворотний бік, переміщаючи завантажені продукти у бік завантажувального отвору. Через 10-15 секунд відпустіть кнопку REV, дочекайтеся повної зупинки шнека і натисніть кнопку **⏻** для продовження роботи.

i Не рекомендується вмикати функцію реверса під час використання блока овочерізки, оскільки це може призвести до некоректної роботи приладу.

Система захисту від перевантаження і перегріву Прилад обладнано захисною системою, що вимикає його в разі перегріву. Якщо це сталося, від'єднайте м'ясорубку від електромережі та дайте їй охолонти впродовж 30 хвилин. Очистіть завантажувальну частину від залишків продуктів і знову підключіть прилад до електромережі. Прилад готовий до роботи. Якщо м'ясорубка, як і раніше, не працює, зверніться до сервіс-центру.

III. ДОГЛЯД ЗА ПРИЛАДОМ

Очищуйте всі насадки й інші деталі приладу відразу після використання.

Рекомендовані способи очищення знімних деталей приладу див. у таблиці **A7** (стор. 9).

⚠ УВАГА! Перед розбиранням і очищенням вимкніть прилад і відключіть його від електромережі.

Моторний блок протирайте вологою тканиною. Очищуйте всі насадки й інші деталі приладу м'якими неабразивними мийними засобами.

⚠ Під час очищення ножів і лез будьте обережні – вони дуже гострі!

ЗАБОРОНЯЄТЬСЯ поміщати моторний блок, вилку та шнур електроживлення під струм'як води або занурювати їх у воду.

ЗАБОРОНЯЄТЬСЯ використання під час очищення приладу грубих серветок або губок, абразивних паст. Також не можна використовувати будь-які хімічно агресивні або інші речовини, не рекомендовані до застосування для предметів, що контактують з їжею.

Не очищуйте металеві деталі приладу в посудомийній машині, оскільки мийні засоби можуть спричинити потемніння їхньої поверхні. Щоб уникнути появи іржі на металевих деталях приладу рекомендується після миття змастити їх невеликою кількістю рослинної олії і насухо протерти.

Максимальна температура під час очищення неметалевих деталей у посудомийній машині не має перевищувати 60 °С. Перед повторною експлуатацією деталі приладу мають повністю висохнути за кімнатної температури та природної вентиляції повітря.

Зберігання та транспортування

Перед зберіганням і повторною експлуатацією очистьте й повністю просушіть усі частини приладу. Зберігайте прилад у сухому вентильованому місці подалі від нагрівальних приладів і прямих сонячних променів.

Під час транспортування та зберігання забороняється піддавати прилад механічному впливу, який може призвести до пошкодження пристрою та/або порушення цілісності упаковки.

Необхідно берегти упаковку приладу від потрапляння води й інших рідин.

IV. ПЕРЕД ЗВЕРНЕННЯМ ДО СЕРВІС-ЦЕНТРУ

Несправність	Можливі причини	Спосіб усунення
Прилад не вмикається	Прилад не підключено до електромережі	Підключіть прилад до електромережі
	Несправна електрична розетка	Увімкніть прилад у справну розетку
Двигун зупинився під час роботи	Спрацював захист від перевантаження і перегріву	Див. «Система захисту від перевантаження і перегріву». Якщо після повторного увімкнення м'ясорубка, як і раніше, не працює, зверніться до сервіс-центру
Під час роботи приладу з'явився сторонній запах	Прилад перегрівається під час роботи	Скоротіть час безперервної роботи, збільште інтервали між увімкненнями

i У разі, якщо несправність усунути не вдалося, зверніться до авторизованого сервісного центру.



Запчастини для післягарантійного ремонту можна знайти на сайті <https://redmondsale.com>

V. ГАРАНТІЙНІ ЗОБОВ'ЯЗАННЯ

На даний виріб надається гарантія строком на 12 місяців з моменту його придбання. Упродовж гарантійного періоду виробник зобов'язується усунути будь-які заводські дефекти, відремонтувавши, замінивши деталі або весь виріб. Гарантія набуває чинності тільки в тому випадку, якщо дату купівлі підтверджено печаткою магазину та підписом продавця на оригінальному гарантійному талоні. Ця гарантія визнається за умови, якщо виріб застосовувався відповідно до інструкції з експлуатації, не ремонтувався, не розбирався та не був пошкоджений у результаті неправильного поводження з ним, а також збережена його повна комплектність. Дана гарантія не поширюється на природний знос виробу й витратні матеріали (ніж м'ясорубки, перфоровані диски для приготування фаршу тощо).

Термін служби виробу й термін дії гарантійних зобов'язань на нього обчислюються зі дня продажу або з дати виготовлення виробу (якщо дату продажу визначити неможливо).


Дату виготовлення приладу можна знайти в серійному номері, розташованому на ідентифікаційній наклейці на корпусі виробу. Серійний номер складається з 13 знаків. 6-й і 7-й знаки позначають місяць, 8-й – рік випуску пристрою.

0	0	0	0	0	1	1	2	3	3	3	3	3
---	---	---	---	---	---	---	---	---	---	---	---	---

1 – місяць виробництва (01 – січень, 02 – лютий ... 12 – грудень)
 2 – рік виробництва (1 – 2021 р., 2 – 2022 р. ... 0 – 2030 р.)
 3 – серійний номер моделі

Встановлений виробником термін служби приладу становить 3 роки із дня його придбання за умови, що експлуатація виробу здійснюється відповідно до даної інструкції та застосованих технічних стандартів.


Упаковку, посібник користувача, а також сам прилад необхідно утилізувати відповідно до місцевої програми з переробки відходів. Не викидайте такі вироби разом зі звичайним побутовим сміттям.

 Осы бұйымды пайдаланудың алдында оны пайдалану бойынша нұсқаулықты мұқият оқыңыз және анықтамалық ретінде сақтап қойыңыз. Аспапты дұрыс пайдалансаңыз, оның қызмет ету мерзімі көпке ұзарады.

Бұл нұсқаулықтағы қауіпсіздік шаралары мен нұсқаулар құралды қолдану кезінде туындауы мүмкін барлық жағдайларды қамтымайды. Бұл құрылғымен жұмыс кезінде қолданушы ақылға сүйеніп, абай әрі мұқият болуы тиіс.

ҚАУІПСІЗДІК ШАРАЛАРЫ

- Қауіпсіздік техникасы талаптары мен бұйымды пайдалану ережелерін ұстанбаудан туындаған зақымдар үшін өндіруші жауапкершілікке тартылмайды.
- Аспап тек тұрмыстық пайдалануға арналған. Құрылғының өндірістік немесе кез келген басқа пайдаланылуы бұйымды дұрыс пайдалану ережелерінің бұзылысы болып табылады.
- Құрылғыны электр желіге қосудың алдында оның кернеуі аспап қоректенуінің номиналды кернеуіне сәйкес келетінін тексеріңіз (бұйымның техникалық сипаттамасын немесе зауыттық кестешесін қараңыз).
- Аспаптың тұтынылатын қуатына арналған ұзартқышты пайдаланыңыз – параметрлердің сәйкес келмеуі қысқа тұйықталуға немесе кабельдің тұтануына әкеліп соқтыруы мүмкін.
- Аспапты пайдаланған соң, сонымен қатар оны тазалау немесе жылжиту кезінде розеткадан ажыратыңыз. Электр бауды сымынан ұстамай, ашасынан құрғақ қолмен ұстап шығарыңыз.
- Электр қоректену бауын есіктен немесе жылу көздерінің қасында жүргізбеңіз. Электр бауы бұралмауын және бүгілмеуін, өткір заттарға, жиһаздың бұрыштары мен шеттеріне тимеуін байқаңыз.

 **ЕСТЕ САҚТАҢЫЗ:** электр қоректену кабелін кездейсоқ зақымдасаңыз, кепілдік шарттарына сәйкес келмейтін ақауларға, сонымен қатар электр тоғының соғуына әкеліп соқтыруы мүмкін. Зақымданған электр бауы сервис-орталықта жылдам ауыстыруды талап етеді. Электр қуат беру сымына зақым келген кез-

де қауіптілікті болдырмау үшін оны әзірлеуші немесе оның агенті, немесе осыған ұқсас білікті тұлға ауыстыруы керек.

- Аспапты жұмсақ бетке орнатпаңыз, оны жұмыс кезінде жаппаңыз – бұл құрылғының қызуына және бұзылуына әкеліп соқтыруы мүмкін.
- Аспапты ашық ауада пайдалануға тыйым салынады – құрылғы корпусының ішіне ылғал немесе бөтен заттар тисе, қатты зақымдар болуы мүмкін.
-  **НАЗАР АУДАРЫҢЫЗ!** Құралдың айналып тұрған бөлшектеріне қол тигізбеңіз! Айналуы толық тоқтағанын күтіңіз. Өнім беруге арналған қуысқа бөгде заттарды салмаңыз. Қолдану кезінде мұқият болыңыз.
- Құралдың сынуын немесе жарақатты болдырмау үшін бөгде заттар немесе қолмен жүктеу қуысына тығындамаңыз. Ол үшін жиынтық ішіне кіретін итергішті қолданыңыз.
- Аспапты тазалаудың алдында ол электр желіден ажыратылғанына және толық суығанына көз жеткізіңіз. Аспапты тазалау бойынша нұсқаулықтарды қатаң ұстаныңыз.
-  **Аспанды корпусын суға батыруға немесе су ағынына түсіруге ТЫЙЫМ САЛЫНАДЫ!**
- Бұйым қауіпсіздігі үшін жауап беретін тұлғалардың байқауында болмаған балалардың, тиісті біліктілік пен тәжірибесі жоқ, сонымен қатар физикалық, сенсорлық, ақыл-ой қабілеттері шектелген адамдардың пайдалануына арналмаған. Балаларды қосылып тұрған аспаптың қасында қараусыз қалдырмаңыз.
- Аспапты өздігіңізбен жөндеуге немесе құрылымына өзгеріс енгізуге тыйым салынады. Қызмет көрсету және жөндеу бойынша барлық жұмыстарды авторландырылған сервис-орталық жасауы керек. Біліксіз жасалған жұмыс аспаптың бұзылуына, жарақат пен мүлік зақымдануына әкеліп соқтыруы мүмкін.



НАЗАР АУДАРЫҢЫЗ! Аспапты кез келген ақау болғанда пайдалануға тыйым салынады.

Техникалық сипаттамалары

Үлгі.....	RMG-1230-7
Кернеу.....	220–240 В, 50 Гц
Номиналды қуаты.....	400 Вт
Қозғалтқыштың максималды қуаты.....	2000 Вт
Қозғалтқыш түрі.....	тұрақты тоқ
Бірқалыпты қозғалтқышты жүргізу.....	бар
Тоқтан күйіп қалудан қорғау.....	II дәреже
Тиеу наусының материалы.....	металл
Өнімділігі.....	2,5 кг/мин дейін
Керікімал функциясы.....	бар
Қызыл кетуден сақтау.....	бар
Асқын жүктеуден қорғаныс жүйесі.....	бар
Кішкене шұжықтарға арналған саптама.....	бар
Кеббеге әзірлеуге арналған саптама.....	бар
Тураманың әртүрлі түрлеріне арналған 3 саңылау диск.....	бар
Перфорацияланған дискілер материалы.....	тот баспайтын болат
Көкөністерді уақтауға арналған цилиндр саптама.....	бар
Иірме сүйеу-шырынсыққыш.....	бар
Ыдыс максималды биіктігі.....	115 мм
Аяқ-сорғыш.....	бар
Габаритті өлшемдері (ені × биіктігі × тереңдігі).....	350 × 326 × 165 мм
Толық жинақталған нетто салмағы.....	4,6 кг
Электр сымның ұзындығы.....	1 м

Жинағы

Моторлы блок.....	1 дана
Еттартқыштың блогы.....	1 дана
Еттартқыштың иірлігі.....	1 дана
Еттартқыштың пышақ.....	1 дана
Орнықтырғыш шығыршық.....	1 дана
Фаршқа арналған дискіні перфорациялау.....	3 дана
Жүктеу арнашығы.....	1 дана
Еттартқыштың/шырынсыққыштың итергіш.....	1 дана
Кеббеге және кішкене шұжықтарға арналған саптаманың негіздемесі.....	1 дана
Кеббеге арналған саптаманың қалыптастыру бөлігі.....	1 дана
Кішкене шұжықтарға арналған саптаманың қалыптастыру бөлігі.....	1 дана
Көкөніс кескішінің блогы.....	1 дана
Көкөніс кескішінің итергіш.....	1 дана
Драниктерді дайындауға арналған үккіш.....	1 дана
Орташа үккіш.....	1 дана
Майдалап турау.....	1 дана

Шырынсыққыш шығыры.....	1 дана
Шырынсыққыштың иірмесі.....	1 дана
Шырынсыққыштың сүзгісі.....	1 дана
Шырынсыққыштың қақпағын бекіту.....	1 дана
Пайдалану жөніндегі нұсқаулық.....	1 дана
Сервисісті кітапшасы.....	1 дана

Өндіруші осындай өзгерістер туралы қосымша хабарламастан өз өнімін жетілдіру ба-
рысында оның дизайны, жинағы, сонымен қатар бұйымның техникалық сипаттамала-
рына өзгеріс енгізуге құқылы. Техникалық сипаттамаларда ±10% қателікке жол беріледі.

Аспаптың құрылымы (A1) сурет, 3 бет)

1. Тасымалдауға арналған тұтқа
2. Моторлы блок
3. Қосу/ажырату батырмасы (⏻)
4. Шнектің баяу айналу режимінің түймесі (SLOW)
5. Керікімал режимін қосу батырмасы (REV)
6. Жетек білігінің муфтасы
7. Қондырманы ажырату батырмасы
8. Еттартқыштың/шырынсыққыштың итергіш
9. Жүктеу арнашығы
10. Еттартқыштың блогы
11. Еттартқыштың иірлігі
12. Еттартқыштың пышақ
13. Тесігі бар тесілген дискілер
14. Орнықтырғыш шығыршық
15. Кеббеге арналған саптаманың қалыптастыру бөлігі
16. Кеббеге және кішкене шұжықтарға арналған саптаманың негіздемесі
17. Кішкене шұжықтарға арналған саптаманың қалыптастыру бөлігі
18. Драниктерді дайындауға арналған үккіш
19. Орташа үккіш
20. Майдалап турау
21. Көкөніс кескішінің блогы
22. Көкөніс кескішінің итергіш
23. Шырынды шығаруға арналған тесік
24. Қақпағын бекіту
25. Жомды шығаруға арналған тесік
26. Шырынсыққыштың сүзгісі
27. Шырынсыққыштың иірмесі
28. Шырынсыққыш шығыры
29. Электр сымы
30. Шамадан артық жүк тиеуден қорғаныс батырмасы

I. АЛҒАШҚЫ ҚОСАР АЛДЫНДА

Бұйымды орамынан шығарып, барлық орау материалдары мен жарнамалық жапсырмаларды алып тастаңыз.


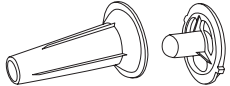
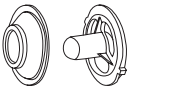

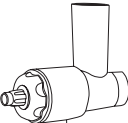
! Корпустағы ескертетін жапсырма, жапсырма-көрсеткіш (бар болса) және бұйымның сериялық нөмірі бар кестешені орнында міндетті түрде сақтаңыз!

Тасымалдаған немесе төмен температураларда сақтаған соң аспапты қосар алдында кем дегенде 2 сағат бөлме температурасында ұстау қажет.

Құрылғының моторлы блогын ылғалды шүберекпен сүртіп жіберіңіз. «Құралдың күтімі» тарауының нұсқамаларын қатаң сақтай отырып, барлық алмалы-салмалы бөлшектерін жуыңыз. Құралды жинар алдында барлық алмалы-салмалы бөлшектері бөлме температурасы кезінде құрғауы керек. Әзірлеудің алдында еттартқыштың сыртқы және көзге көрінетін ішкі бөліктерінде зақым, жарық және басқа ақау жоқтығына көз жеткізіңіз.

II. ҚҰРАЛДЫ ПАЙДАЛАНУ

REDMOND RMG-1230-7 әмбебап ет тартқышы өнімдерді өңдеуге арналған көп атқарымды құрылғыны көрсетеді.

Фаршты дайындау	
Кішкене шұжықтарды дайындау	
Кеббені дайындау	
Ұсақ етіп кесу және көкөністерді, жемістерді, ірімшікті және салатқа арналған шұжық өнімдерін майдалау, көкөністі және жемісті езбелерді дайындау	
Жиде, жемістер мен көкөністерден (қатты жемістерден басқа) шырын сығу	

! НАЗАРАУДАРЫҢЫЗ! Пышақты кескіш жиектерін сыртқа қаратып орнатыңыз. Пышақты дұрыс орнатпау құралдың бұзулуына алып келуі мүмкін.

Еттартқышқа сүйектер, тері, мұздатылған немесе ірі кесек еттерді салмаңыз. Бұл құралдың қызмет мерзімін қысқартады және бұзылуына әкелуі мүмкін, осы жағдайларда сынуы кепілдікті жағдай болып табылмайды.

НАЗАР АУДАРЫҢЫЗ! Құралдың үздіксіз уақыты 5 минуттан аспауы керек. Жұмыстағы үзіліс 15 минуттан кем емес уақытты құрау керек.

Шырынды SLOW режимінде ғана пайдаланыңыз.

Құралды тазарту және пайдалану ретін тиісті сызбалардан қараңыз:

- фаршты дайындау – **A2** (4 бет);
- кішкене шұжықтарды дайындау – **A3** (5 бет);
- кеббені дайындау (фаршталған кішкене шұжықтар) – **A4** (6 бет);
- үккіш жиынтығы – **A5** (7 бет);
- шырынсыққышты қолдану – **A6** (8 бет).

Керіқимыл функцияларын пайдалану

Егер еттартқыштың блогында немесе кескіш блогында сұйық жиналып қалса керіқимыл функциясын қолданыңыз және өнімдердің тығыз массасы шығатын жерінде оның ағып кетуіне кедергі жасайды.

Егер еттартқыш жұмыс істеп тұрса, **⏪** батырмасын баса отырып, айналуы иірменің толықтай тоқтауына дейін тоқтатыңыз. Одан кейін REV батырмасын басыңыз және ұстап тұрыңыз. Иірлік жүктеу қуысының жағына қарай жүктелген өнімдерді алмастыру отырып кері жаққа қарай айнала бастайды. 10-15 секундтан кейін REV батырмасын жіберіңіз, шнектің толық тоқтауын күтіңіз және жұмысты жалғастыру үшін **⏪** батырмасын басыңыз.

i Көкөніс кескіш блогын пайдалану кезінде реверс функциясын қосуға ұсынылмайды, себебі бұл аспаптың дұрыс жұмыс жасамуына соқтыруы мүмкін.

Асқын жүктеуден қорғаныс жүйесі және қызып кетуден сақтау

Еттартқыш REDMOND RMG-1230-7 асқын жүктеуден қозғалтқышты сақтандыратын жүйемен жарақталған (мысалы, егер еттартқыштың блогына етпен бірге сүйек кіріп кетсе). Егер құралдың қозғалтқышы күтпеген жерден тоқтап қалатын болса және электр желісінен ажыратыңыз. Жұмыс блогын азық-түліктерден тазартыңыз. Аспаптың түбіндегі шамадан артық жүк тиеуден қорғаныс батырмасын басыңыз, содан соң аспапты қайтадан электр желісіне қосып. Құрал жұмысқа қайтадан дайын.

Еттартқыш асқын жүктеуден қозғалтқышты сақтандыратын жүйемен. Егер ол орын алса, еттартқышты электр желісінен ажыратыңыз және оған салқындау үшін 30 минут беріңіз. Жүктеу бөлігін өнімнің қалдығынан тазартыңыз және электр желісіне құралды қайтып қосыңыз. Құрал жұмысқа қайтадан дайын. Егер еттурағыш әлі де жұмыс істемей тұрса, сервис-орталыққа жүгініңіз.

III. АСПАПТЫ КҮТУ

Қолданғаннан кейін бірден барлық саптамалары мен құралдың бөлшектерін жұмсақ қазақсыз жуу құралдарымен тазартыңыз.

Құрал және оның алмалы-салмалы бөлшектерін тазалаудың ұсынылатын әдістерін **A7** кестеден қараңыз (9 бет).

⚠ *НАЗАР АУДАРЫҢЫЗ!* Бөлшектеу және тазалар алдында құралды баса отырып өшіріңіз және электрлік желіден ажыратыңыз.

Қолданғаннан кейін бірден барлық саптамалары мен құралдың бөлшектерін жұмсақ қажақсыз жуу құралдарымен тазартыңыз. Моторлы блокты ылғалды шүберекпен сүртіп отырыңыз.

⚠ *Пышақтар мен жүздерді тазалау кезінде абай болыңыз – олар өте өткір!*
Моторлы блок айыр және электр қуатының сымын судың ағысы астына қоюға немесе суға салуға **ТЫЙЫМ САЛЫНАДЫ**.

*Құралды тазалау кезінде қатты шүберектер немесе губкалар қажақты пасталарды қолдануға **ТЫЙЫМ САЛЫНАДЫ**. Сондай-ақ тамақпен байланысатын заттар үшін қолдануға ұсынылмайтын химиялық агрессивті немесе кез келген басқа заттарды қолдануға болмайды.*

Металл бөлшектерді ыдыс жуатын машинада тазартпаңыз, себебі жуғыш құралдар олардың бетін қарайтып жіберуі мүмкін. Аспаптың металл бөлшектерінде тоттың пайда болуына жол бермеу үшін жуғаннан кейін оларды өсімдік майының болымсыз мөлшерімен майлап, құрғатып сүртіп алу ұсынылады. Ыдыс жуатын машинада металл емес бөлшектерді тазарту кезіндегі максималды температура 60°C аспауы керек. Қайтадан пайдаланар кезде құралдың бөлшектері ауаның табиғи желдетуі және бөлме температурасы кезінде толықтай құрғатылуы керек.

Сақтау және тасымалдау

Сақтау және қайта пайдаланудың алдында құралдың барлық бөліктерін тазалап, түгел құрғатыңыз. Құралды құрғақ желденетін жерде жылыту аспаптарынан алыс және тікелей күн сәулелерден алыс сақтаңыз.

Тасымалдау және сақтау кезінде құралдың зақымдануына және/немесе ораманың бүтіндігіне әкелуі мүмкін құралды механикалық әсерлерге ұшыртуға тыйым салынады.

Құралдың орамасын су мен басқа да сұйықтықтардан сақтау қажет.

IV. СЕРВИС-ОРТАЛЫҚҚА ЖОЛЫҒАР АЛДЫНДА

Ақаулық	Мүмкін болатын себептері	Жою әдістері
Құрал іске қосылма йтұр	Құрал электр желісіне қосылмаған	Құралды электр желісіне қосыңыз
	Электрлік розетка жұмыс істемейді	Құралды жұмыс істеп тұрған розеткаға қосыңыз
Қозғалтқыш жұмыс кезінде тоқтап қалды	Асқын жүктемеден қорғаныс және қызып кетуден сақтау қосылды	Қараңыз «Асқын жүктеуден қорғаныс жүйесі және қызып кетуден сақтау». Егер ет тұрағышты қайтадан қосқан кезде, ет тұрағыш жұмыс істемесе сервис-орталыққа ба-рыңыз

Ақаулық	Мүмкін болатын себептері	Жою әдістері
Құралдың жұмыс істеу барысында бөгде иіс пайда болды	Құрал жұмыс барысында қызып кетеді	Үздіксіз жұмыс уақытын қысқартыңыз, қосылулар арасындағы аралықтарын ұлғайту керек

i Егер қателікті дұрыстай алмасаңыз, авторизацияланған сервистік орталыққа жүгініңіз.



Кепілдіктен кейінгі жөндеуге арналған қосалқы бөлшектерді табуға болады сайтта қолжетімді <https://redmondsale.com>

V. КЕПІЛДІКТІ МІНДЕТТЕМЕЛЕР

Осы бұйымға сатып алынған саттен 12 ай мерзіміне кепілдік беріледі. Кепілдік кезеңі ішінде дайындаушы жөндеу, бөлшектерді ауыстыру немесе барлық бұйымды ауыстыру жолымен кез келген зауыттық ақауларды жоюға міндеттенеді. Осы кепілдік тек бұйым пайдалану бойынша нсұқаулыққа сәйкес қолданылған, жөнделмеген, бұзылмаған және онымен дұрыс жұмыс істемеу нәтижесінде зақымданбаған, сонымен қатар бұйымның толық жинағы сақталған жағдайда танылады. Осы кепілдік бұйымның табиғи тозуына және шығын материалдарына таралмайды (еттартқыштың пышақ, фаршқа арналған дискіні перфорациялау және т. б.).

Бұйымның қызмет мерзімі мен оған кепілдікті міндеттемелердің қолданыс мерзімі бұйым сатылған немесе өндірілген кезден есептеледі (егер сату күнін анықтау мүмкін болмаса). Аспап өндірілген күнді бұйым корпусының сәйкестендіру жапсырмасындағы сериялық нөмірден табуға болады. Сериялық нөмір 13 белгіден тұрады. 6-шы және 7-ші белгілер айды, 8-ші – құрылғының шығарылған жылын білдіреді.

0	0	0	0	0	1	1	2	3	3	3	3	3
---	---	---	---	---	---	---	---	---	---	---	---	---

1 – өндірілген айы (01 – қаңтар, 02 – ақпан ... 12 – желтоқсан)
2 – өндірілген жылы (1 – 2021 ж., 2 – 2022 ж. ... 0 – 2030 ж.)
3 – үлгінің сериялық нөмірі

Өндіруші бекіткен аспаптың қызмет ету мерзімі бұйымның пайдаланылуы осы нұсқаулық пен қолданылатын техникалық стандарттарға сәйкес жүзеге асырылғанда, сатып алынған күнінен бастап 3 жылды құрайды.

Орамды, пайдаланушы нұсқаулығын, сонымен қатар аспаптың өзін қалдықтарды қайта өңдеу бойынша жергілікті бағдарламаға сәйкес пайдаға асыру керек. Қоршаған ортаға қамқорлық білдіріңіз: мұндай бұйымдарды әдеттегі тұрмыстық қоқыспен тастамаңыз.

www.redmond.company
www.multivarka.pro
www.store.redmond.company
www.smartredmond.com
Made in China

RMG-1230-7-CIS-UM-6