

REDMOND

Тостер
T904



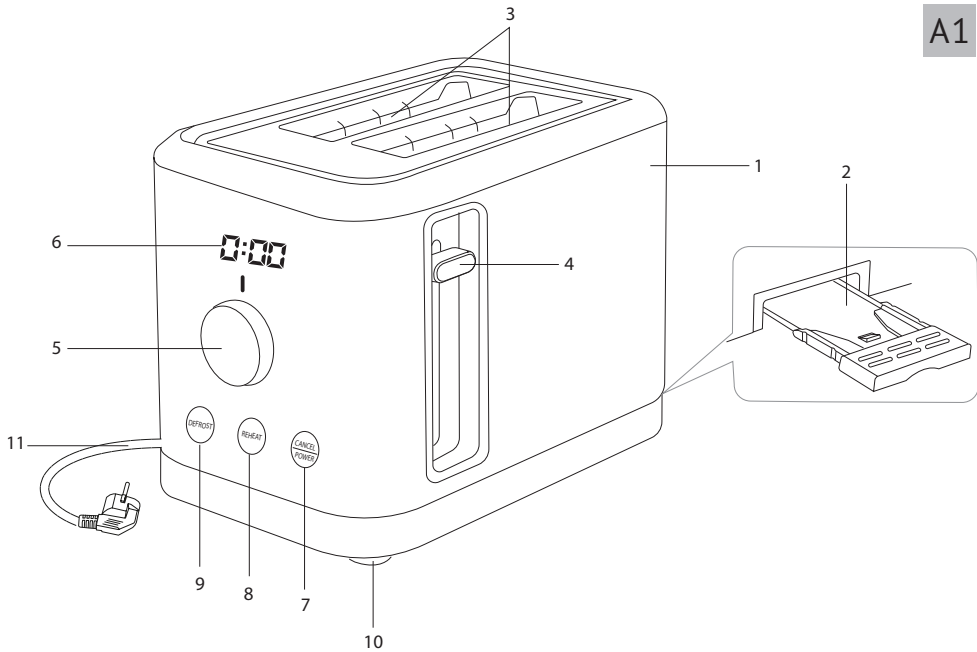
РУКОВОДСТВО ПО ЭКСПЛУАТАЦИИ

RUS 4
KAZ 12

СОДЕРЖАНИЕ

МЕРЫ БЕЗОПАСНОСТИ.....	4
Технические характеристики.....	7
Комплектация.....	7
Устройство модели.....	8
I. ПЕРЕД НАЧАЛОМ ИСПОЛЬЗОВАНИЯ.....	8
II. ЭКСПЛУАТАЦИЯ ПРИБОРА.....	8
Приготовление тостов.....	9
Подогрев тостов.....	9
Разморозка тостов.....	10
III. УХОД ЗА ПРИБОРОМ.....	10
Хранение и транспортировка.....	10
IV. ПЕРЕД ОБРАЩЕНИЕМ В СЕРВИС-ЦЕНТР.....	11
V. ГАРАНТИЙНЫЕ ОБЯЗАТЕЛЬСТВА.....	11

A1



УВАЖАЕМЫЙ ПОКУПАТЕЛЬ!

Благодарим вас за то, что отдали предпочтение бытовой технике REDMOND.

REDMOND — это качество, надежность и неизменно внимательное отношение к потребностям клиентов. Надеемся, что вам понравится продукция компании и вы также будете выбирать наши изделия в будущем.

Тостер REDMOND T904 — это современный многофункциональный прибор для приготовления пищи в домашних условиях.

Хотите узнать больше? Посетите наш сайт www.redmond.com/ru.

Здесь вы найдете актуальную информацию о предлагаемой технике REDMOND и ожидаемых новинках, сможете получить консультацию онлайн, а также заказать продукцию REDMOND и оригинальные аксессуары к ней в нашем интернет-магазине.

Служба поддержки пользователей REDMOND в России: 8-800-600-90-21 (звонок по России бесплатный).



Прежде чем использовать данное изделие, внимательно прочитайте руководство по эксплуатации и сохраните его в качестве справочника. Правильное использование прибора значительно продлит срок его службы.

Меры безопасности и инструкции, содержащиеся в данном руководстве, не охватывают все возможные ситуации, которые могут возникнуть в процессе эксплуатации прибора. При работе с устройством пользователь должен руководствоваться здравым смыслом, быть осторожным и внимательным.

МЕРЫ БЕЗОПАСНОСТИ

- Производитель не несет ответственности за повреждения, вызванные несоблюдением техники безопасности и правил эксплуатации изделия.
- Данный электроприбор представляет собой многофункциональное устройство для приготовления пищи в бытовых условиях и может применяться в квартирах, загородных домах или в других подобных условиях непромышленной эксплуатации. Промышленное или любое другое нецелевое использование устройства будет считаться нарушением условий надлежащей эксплуатации

- изделия. В этом случае производитель не несет ответственности за возможные последствия.
- Перед подключением устройства к электросети проверьте, совпадает ли ее напряжение с номинальным напряжением питания прибора (см. технические характеристики или заводскую табличку изделия).
 - Используйте удлинитель, рассчитанный на потребляемую мощность прибора: несоответствие параметров может привести к короткому замыканию или возгоранию кабеля.
 - Подключайте прибор только к розеткам, имеющим заземление, – это обязательное требование электробезопасности. Используя удлинитель, убедитесь, что он также имеет заземление.
 - Не оставляйте работающий прибор без присмотра. Прибор не предназначен для работы с помощью внешнего таймера или отдельной системы удаленного управления.
 - Не размещайте прибор вблизи или на газовых и электрических плитах, внутри духовых печей либо вблизи других источников тепла.
 - Не используйте устройство рядом с водой или другими жидкостями.
 - Если прибор упал в воду, немедленно отключите его от сети. Не прикасайтесь к прибору!
 - Во время работы прибор нагревается. Не дотрагивайтесь руками до металлических частей прибора, когда он подключен к электросети. Не включайте прибор без продуктов (кроме первого включения). Никогда не дотрагивайтесь до внутренних поверхностей нагретого прибора.
 - Чтобы избежать перегрузки сети во время эксплуатации данного устройства, не рекомендуется использовать еще один прибор большой мощности, питающийся от той же электрической сети.
 - Хлеб может гореть, поэтому тостер не следует использовать вблизи или под воспламеняющимися материалами, например, занавесками.

- Выключайте прибор из розетки после использования, а также во время его очистки или перемещения. Извлекайте электрошнур сухими руками, удерживая его за штепсель, а не за провод.
 - Не протягивайте шнур электропитания в дверных проемах или вблизи источников тепла. Следите за тем, чтобы электрошнур не перекручивался и не перегибался, не соприкасался с острыми предметами, углами и кромками мебели.
- STOP** *ПОМНИТЕ: случайное повреждение кабеля электропитания может привести к неполадкам, которые не соответствуют условиям гарантии, а также к поражению электротоком. При повреждении шнура питания его замену, во избежание опасности, должен производить изготовитель, сервисная служба или аналогичный квалифицированный персонал.*
- Не накрывайте прибор во время работы. Это может привести к перегреву и поломке прибора.
 - Запрещена эксплуатация прибора на открытом воздухе – попадание влаги или посторонних предметов внутрь корпуса устройства может привести к его серьезным повреждениям.
 - Перед очисткой прибора убедитесь, что он отключен от электросети и полностью остыл. Строго следуйте инструкциям по очистке прибора.
- STOP** *ЗАПРЕЩАЕТСЯ погружать корпус прибора в воду или помещать его под струю воды!*
- Прибор не предназначен для использования лицами (включая детей) с пониженными физическими, психическими или умственными способностями или при отсутствии у них опыта или знаний, если они не находятся под контролем или не проинструктированы об использовании данного прибора лицом, ответственным за их безопасность. Дети должны находиться под присмотром для недопущения игры с прибором.

- Запрещены самостоятельный ремонт прибора или внесение изменений в его конструкцию. Ремонт прибора должен производиться исключительно специалистом авторизованного сервис-центра. Непрофессионально выполненная работа может привести к поломке прибора, травмам и повреждению имущества.



ВНИМАНИЕ! *Запрещено использование прибора при любых неисправностях.*



ОСТОРОЖНО! *Горячая поверхность!*

Технические характеристики

Модель.....	T904
Мощность.....	800 Вт
Напряжение.....	220–240 В, 50/60 Гц
Защита от поражения электротоком	класс I
Регулировка степени обжарки.....	7 уровней
Материал корпуса	металл, пластик
Количество отсеков для приготовления тостов	2

Функции:

- Обратный отсчет
- Размораживание
- Подогрев
- Отмена приготовления
- Центрирование тостов
- Автоотключение

Индикация.....	светодиодная
Панель управления	сенсорная
Дисплей.....	есть
Автоматический выброс тостов.....	есть
Прорезиненные ножки.....	есть
Выдвижной поддон для крошек.....	есть
Отсек для хранения электрошнура.....	есть
Габаритные размеры (Ш × В × Г).....	267 × 195 × 168 мм
Вес нетто.....	1,34 кг
Длина электрошнура.....	0,8 м

Комплектация

Тостер.....	1 шт.
Руководство по эксплуатации.....	1 шт.

Сервисная книжка 1 шт.

Производитель имеет право на внесение изменений в дизайн, комплектацию, а также в технические характеристики изделия в ходе совершенствования своей продукции без дополнительного уведомления об этих изменениях. В технических характеристиках допускается погрешность $\pm 10\%$.

Устройство модели (схема А1, стр. 3)

1. Корпус прибора
2. Выдвижной поддон для крошек
3. Отсеки для загрузки ломтиков хлеба
4. Рычаг для загрузки тостов
5. Регулятор степени обжарки
6. Дисплей
7. Кнопка CANCEL/POWER – прерывание процесса приготовления, переход в режим ожидания
8. Кнопка REHEAT – функция подогрева
9. Кнопка DEFROST – функция разморозки и обжаривания замороженного хлеба
10. Прорезиненные ножи
11. Шнур электропитания

I. ПЕРЕД НАЧАЛОМ ИСПОЛЬЗОВАНИЯ

Аккуратно достаньте изделие и его комплектующие из коробки. Удалите все упаковочные материалы и рекламные наклейки (при наличии).



Обязательно сохраните на месте предупреждающие наклейки, наклейки-указатели (при наличии) и табличку с серийным номером изделия на его корпусе!

После транспортировки или хранения при низких температурах необходимо выдержать прибор при комнатной температуре не менее 2 часов перед включением.

Полностью размотайте электрошнур, лишнюю часть уложите в корпус прибора. Корпус прибора протрите влажной тканью. Тщательно просушите прибор перед включением в сеть электропитания. Перед использованием убедитесь в том, что внешние и видимые внутренние части прибора не имеют повреждений, сколов и других дефектов.

При первом включении тостер рекомендуется прогреть на максимальной степени обжарки (уровень «7»), не загружая в тостер хлебные ломтики. После этого дайте прибору полностью остыть.



Перед включением убедитесь, что поддон для крошек установлен в прибор!

II. ЭКСПЛУАТАЦИЯ ПРИБОРА



Ломтики хлеба должны свободно помещаться в отсеки тостера.

Для прерывания процесса нагрева нажмите кнопку CANCEL/POWER.



Никогда не прерывайте процесс нагрева поднятием рычага для загрузки тостов!

Приготовление тостов

1. Подключите прибор к электросети. На несколько секунд загорится, а затем погаснет вся индикация прибора, кроме кнопки CANCEL/POWER. Прибор находится в режиме ожидания.
2. Для начала работы нажмите кнопку CANCEL/POWER. На дисплее отобразятся нулевые значения, загорится вся индикация панели управления. Поместите ломтики хлеба в тостер.

i При бездействии в течение 2 минут прибор автоматически перейдет в режим ожидания.

3. Установите желаемую степень обжарки при помощи регулятора.

i Для разных сортов хлеба требуется разная степень обжаривания от «1» до «7».

При первом обжаривании хлебных ломтиков используйте нейтральную степень обжарки «3» или «4».

Степень обжаривания можно изменять в процессе приготовления.

4. Плавно до упора нажмите на рычаг загрузки тостов, они опустятся. На дисплее будет вестись обратный посекундный отсчет времени приготовления. Кнопка CANCEL/POWER будет гореть постоянно. Начнется процесс нагрева.
5. По окончании процесса нагрева на дисплее отобразятся нулевые значения, рычаг загрузки тостов автоматически поднимется.
6. Аккуратно извлеките тосты (они горячие!) из тостера.

7. Отключите прибор от электросети, вся индикация прибора погаснет.

Подогрев тостов

1. Подключите прибор к электросети. На несколько секунд загорится, а затем погаснет вся индикация прибора, кроме кнопки CANCEL/POWER. Прибор находится в режиме ожидания.

2. Для начала работы нажмите кнопку CANCEL/POWER. На дисплее отобразятся нулевые значения, загорится вся индикация панели управления. Поместите в тостер ломтики хлеба, которые необходимо подогреть.

3. Нажмите кнопку REHEAT, ее яркость увеличится.

i При использовании данной функции положение регулятора степени обжарки не имеет значения.

4. Плавно до упора нажмите на рычаг загрузки тостов, они опустятся. На дисплее будет вестись обратный посекундный отсчет времени подогрева. Кнопки CANCEL/POWER и REHEAT будут гореть постоянно. Начнется процесс подогрева.

i При необходимости для отключения функции подогрева повторно нажмите кнопку REHEAT, ее яркость уменьшится. На дисплее будет вестись обратный посекундный отсчет времени приготовления в стандартном режиме работы.

5. По окончании процесса подогрева на дисплее отобразятся нулевые значения, рычаг загрузки тостов автоматически поднимется.
6. Аккуратно извлеките тосты (они горячие!) из тостера.

- Отключите прибор от электросети, вся индикация прибора погаснет.

Разморозка тостов

Теперь для тостов можно использовать замороженный хлеб.

- Подключите прибор к электросети. На несколько секунд загорится, а затем погаснет вся индикация прибора, кроме кнопки CANCEL/POWER. Прибор находится в режиме ожидания.
 - Для начала работы нажмите кнопку CANCEL/POWER. На дисплее отобразятся нулевые значения, загорится вся индикация панели управления. Поместите замороженные хлебные ломтики в тостер.
 - Установите желаемую степень обжарки при помощи регулятора.
 - Нажмите кнопку DEFROST, ее яркость увеличится.
 - Плавно до упора нажмите на рычаг загрузки тостов, они опустятся. На дисплее будет вестись обратный посекундный отсчет времени приготовления в стандартном режиме разморозки. Кнопки CANCEL/POWER и DEFROST будут гореть постоянно. Начнется процесс нагрева.
- i** При необходимости для отключения функции разморозки повторно нажмите кнопку DEFROST, ее яркость уменьшится. На дисплее будет вестись обратный посекундный отсчет времени приготовления в стандартном режиме работы.
- По окончании процесса нагрева на дисплее отобразятся нулевые значения, рычаг загрузки тостов автоматически поднимется.
 - Аккуратно извлеките тосты (они горячие!) из тостера.

- Отключите прибор от электросети, вся индикация прибора погаснет.

III. УХОД ЗА ПРИБОРОМ

Перед очисткой прибора убедитесь, что он отключен от электросети и полностью остыл. Протирайте корпус прибора влажной мягкой тканью по мере загрязнения. Тщательно просушите перед подключением к электросети.

Поддон для крошек рекомендуется очищать после каждого использования. Для этого потяните поддон за углубление и аккуратно извлеките, стряхните крошки и установите поддон на место до упора.

STOP ЗАПРЕЩАЕТСЯ помещать прибор, вилку и шнур электропитания под струю воды или погружать их в воду, а также использовать для очистки прибора любые химически агрессивные или другие вещества, не рекомендованные для применения с предметами, контактирующими с пищей.

Хранение и транспортировка

Перед хранением и повторной эксплуатацией очистите и полностью просушите все части прибора. Храните прибор в сухом вентилируемом месте вдали от нагревательных приборов и попадания прямых солнечных лучей.

При транспортировке и хранении запрещается подвергать прибор механическим воздействиям, которые могут привести к повреждению прибора и/или нарушению целостности упаковки. Необходимо беречь упаковку прибора от попадания воды и других жидкостей.

IV. ПЕРЕД ОБРАЩЕНИЕМ В СЕРВИС-ЦЕНТР

Неисправность	Возможная причина	Способ устранения
Прибор не работает	Шнур электропитания не подсоединен к электросети	Подсоедините шнур питания прибора к электросети
	В электророзетке отсутствует напряжение	Подключите прибор к исправной розетке
Тосты недостаточно прожарены	Вы установили недостаточную степень обжарки	Увеличьте степень обжарки при помощи регулятора
Во время работы появился посторонний запах	Прибор новый, запах исходит от защитного покрытия	Это не является неисправностью. Запах исчезнет после нескольких включений

i В случае если неисправность устранить не удалось, обратитесь в авторизованный сервисный центр.

Запчасти для постгарантийного ремонта можно найти на сайте <https://redmondsale.com>

V. ГАРАНТИЙНЫЕ ОБЯЗАТЕЛЬСТВА

На данное изделие предоставляется гарантия сроком на 12 месяцев с момента приобретения. В течение гарантийного периода изготовитель обязуется устранить путем ремонта, замены деталей или замены всего изделия любые заводские дефекты. Гарантия вступает в силу только в том случае, если дата покупки подтверждена печатью магазина и подписью продавца на оригинальном гарантийном талоне. Настоящая гарантия признается лишь в том случае, если изделие применялось в соответствии с руководством по эксплуатации, не ремонтировалось, не разбиралось и не было повреждено в результате неправильного обращения с ним,

а также сохранена полная комплектность изделия. Данная гарантия не распространяется на естественный износ изделия.

Срок службы изделия и срок действия гарантийных обязательств на него исчисляются со дня продажи или с даты изготовления изделия (в случае, если дату продажи определить невозможно).

Дату изготовления прибора можно найти в серийном номере, расположенном на идентификационной наклейке на корпусе изделия. Серийный номер состоит из 13 знаков. 4-й и 5-й знаки обозначают месяц, 6-й и 7-й – год выпуска устройства.


0	0	0	1	1	2	2	3	3	3	3	3	3
---	---	---	---	---	---	---	---	---	---	---	---	---

1 – месяц производства (01 – январь, 02 – февраль ... 12 – декабрь)

2 – год производства (21 – 2021 г., 22 – 2022 г. ... 30 – 2030 г.)

3 – серийный номер модели

Установленный производителем срок службы прибора составляет 3 года со дня его приобретения при условии, что эксплуатация изделия производится в соответствии с данным руководством и применимыми техническими стандартами.

 Упаковку, руководство пользователя, а также сам прибор необходимо утилизировать в соответствии с местной программой по переработке отходов. После окончания срока службы не выбрасывайте прибор вместе с бытовыми отходами. Передайте его в специализированный пункт для дальнейшей утилизации. Проявите заботу об окружающей среде. Отходы, образующиеся при утилизации изделий, подлежат обязательному сбору с последующей утилизацией в установленном порядке и в соответствии с действующими требованиями и нормами отраслевой нормативной документации, в том числе в соответствии с СанПиН 2.1.7.1322-03 «Гигиенические требования к размещению и обезвреживанию отходов производства и потребления».



Осы бұйымды пайдаланудың алдында оны пайдалану бойынша нұсқаулықты мұқият оқыңыз және анықтамалық ретінде сақтап қойыңыз. Аспапты дұрыс пайдалансаңыз, оның қызмет ету мерзімі көпке ұзарады.

Бұл нұсқаулықтағы қауіпсіздік шаралары мен нұсқаулар құралды қолдану кезінде туындауы мүмкін барлық жағдайларды қамтымайды. Бұл құрылғымен жұмыс кезінде қолданушы ақылға сүйеніп, абай әрі мұқият болуы тиіс.

ҚАУІПСІЗДІК ШАРАЛАРЫ

- Қауіпсіздік техникасы талаптары мен бұйымды пайдалану ережелерін ұстанбаудан туындаған зақымдар үшін өндіруші жауапкершілікке тартылмайды.
- Бұл электр аспап тұрмыстық жағдайларда әзірлеуге арналған көпфункционалды құрылғы болып табылады және пәтерлерде, қала сыртындағы үйлерде емес пайдаланудың басқа жағдайларында қолданыла алады. Құрылғыны өнеркәсіптік немесе кез келген басқа мақсатсыз пайдалану бұйымды дұрыс пайдалану шарттарын бұзу болып табылады. Бұл жағдайда өндіруші ықтимал салдарлар үшін жауап бермейді.

- Құрылғыны электр желісіне қосар алдында оның кернеуі аспаптың номиналды кернеуіне сәйкес келетінін тексеріңіз (бұйымның техникалық сипаттамалары немесе зауыттық кестесін қараңыз).
- Аспаптың тұтынатын қуатына есептелген ұзартқыш қолданыңыз: параметрлердің сәйкессіздігі қысқа тұйықталуға немесе кабельдің жаныуына әкеліп соқтыруы мүмкін.
- Аспапты тек жерлендірілетін розеткілерге ғана қосыңыз, – бұл электр қауіпсіздігінің міндетті талабы. Ұзартқышты қолдана отырып, оның жерлендірілетініне көз жеткізіңіз.
- Аспап электр желісіне қосылғанша қараусыз қалмауы тиіс. Құрал сыртқы таймердің немесе бөлек алыстан басқару жүйесінің көмегімен жұмыс істеуге арналмаған.
- Құралды газ және электр пештеріне немесе оларға жақын, духовканың ішінде не басқа жылу көздеріне жақын орналастырмаңыз.

- Құрылғыны судың не басқа да сұйықтықтардың жанында қолданбаңыз.
 - Егер құрал суға түсіп кетсе, оны дереу желіден ажыратыңыз. Құралды ұстамаңыз!
 - Жұмыс істеген кезде құрал қызады. Электр желісіне қосулы тұрған кезде құралдың жоғарғы бөлігін қолмен тиіспеңіз. Өнімді салмай құралды қоспаңыз. Қызып тұрған құралдың ішкі беттеріне ешуақыт қол тигізбеңіз.
 - Осы құрылғыны қолдану барысында желінің шамадан тыс жүктелуінің алдын алу үшін сол электір жүйесінен қоректенетін қуаттылығы жоғары тағы бір құрал қолданбаған дұрыс.
 - Нан жануы мүмкін, сондықтан тостерді тез жанғыш заттардың жанында пайдаланбау керек, мысалы перде.
 - Аспапты қолданған соң, сонымен қатар оны тазалаған немесе тасымалдаған кезде розеткіден өшіріңіз. Электр бауын сымынан емес, штепселінен ұстап тұрып, құрғақ қолмен шығарыңыз.
 - Электр қоректендіру бауын есік қуыстарында немесе жылу көздерінің жанында тартпаңыз. Электр бауының бұралмағанын және иілмегенін, үшкір заттарға, бұрыштар мен жиһазға тимегенін қадағалаңыз.
- STOP** *ЖАДЫҢЫЗДА БОЛСЫН: электр қоректендіру кабелі зақымдалуы кепілдік шарттарына сәйкес келмейтін ақауларға, сонымен қатар электр тоғына ұрынуға әкеліп соқтыруы мүмкін.*
- Азық салынған табақты жұмсақ және ыстыққа төзбейтін бетке орнатпаңыз, оны жұмыс кезінде жаппаңыз, бұл құрылғының жұмысының бұзылуына және сынуына әкеліп соқтыруы мүмкін.
 - Аспапты ашық ауада пайдалануға тыйым салынады: құрылғы корпусының ішіне су немесе бөгде заттардың түсуі оны қатты зақымдауы мүмкін.
 - Аспапты тазалау алдында оның электр желісінен өшіріліп, толық суығанына көз жеткізіңіз. Аспапты тазалау бойынша нұсқауларды қатаң ұстанаңыз.

STOP *Аспап корпусын суға батыруға ТЫЙЫМ САЛЫНАДЫ немесе оны ағып тұрған су астына қою!*

- Бұл аспап физикалық, жүйке немесе психикалық ауытқулары бар немесе тәжірибесі мен білімі жетіспейтін адамдардың (оның ішінде балалардың) қолдануына арналмаған, мұндай тұлғалар қадағаланып, олардың қауіпсіздігі үшін жауап беретін тұлға осы аспапты қолдануға қатысты нұсқау жасалған жағдайлардан басқа. Балалардың аспаппен, оның жинақтаушыларымен, сонымен қатар зауыттық орамымен ойнауына жол бермеу мақсатында қадағалап отыру қажет. Құрылғыны тазалау және қызмет көрсетуді балалар ересектердің қарауынсыз жасамауы тиіс.
- Аспапты өздігіңізбен жөндеуге немесе құрылымына өзгеріс енгізуге тыйым салынады. Қызмет көрсету және жөндеу бойынша барлық жұмыстарды авторландырылған сервис-орталық жасауы керек. Біліксіз жасалған жұмыс аспаптың

бұзылуына, жарақат пен мүлік зақымдануына әкеліп соқтыруы мүмкін.

STOP *НАЗАР АУДАРЫҢЫЗ! Аспапты кез келген ақауларда пайдалануға тыйым салынады.*



АБАЙ БОЛЫҢЫЗ! Ыстық бет!

Техникалық сипаттамалары

Үлгі	T904
Қуаты.....	800 Вт
Кернеу.....	220–240 В, 50/60 Гц
Электр тоғына ұшыраудан қорғаныс.....	1 дәреже
Қуыру қарқындылығын реттеу	7 дәреже
Корпус материалы	металл, пластик
Тосттарға арналған ұяшық саны	2
Функциялары:	
• Кері есеп	• Автоажырату
• Мұзын еріту	• Әзірлеуді болдырмау
• Қыздыру	• Тосттарды ортаға салу
Индикациясы.....	светодиодтік
Басқарудың түрі.....	сенсорлық
Дисплей.....	бар
Тосттарды таңдау.....	автоматты

Резеңкеленген түптері.....бар	
Қиқымға арналған түпқойма.....жылжымалы	
Шнурды сақтау үшін бөлік.....бар	
Габаритті өлшемдері	
(ені × биіктігі × ұзындығы).....	267 × 195 × 168 мм
Таза салмағы.....	1,34 кг
Электр бау ұзындығы.....	0,8 м

Жинағы

Тостер.....	1 дана
Пайдалану жөніндегі нұсқаулық.....	1 дана
Сервисті кітапша.....	1 дана

Өндірушінің дизайн, жинақталымға, сонымен қатар бұл өзгерістер туралы қосымша мәлімдемесіз өз өнімін жетілдіру барысында бұйымның техникалық сипаттамаларына өзгерістер енгізуге құқылы. Техникалық сипаттамаларда ±10% кателікке жол беріледі.

Аспаптың құрылымы (А1 сурет, 3 бет)


1. Құралдың тұрқы
2. Қиқымдарға арналған жылжымалы түпқойма
3. Тосттарға арналған ұяшықтар
4. Тосттарды түсіруге арналған тұтқа
5. Қуыру дәрежесінің реттегіші
6. Дисплей
7. CANCEL/POWER батырмасы – әзірлеуді үзу, күту режиміне өту
8. REHEAT батырмасы – қыздыруды функциясы
9. DEFROST батырмасы – қуыру мен ала мұзын ерітуді функциясы

10. Резеңкеленген түптері

11. Электр сымы

I. ПАЙДАЛАНА БАСТАУ АЛДЫНДА


Бұйымды орамынан шығарып, барлық орау материалдары мен жарнамалық жапсырмаларды алып тастаңыз.

 Корпустың ескертетін жапсырма, жапсырма-көрсеткіш (бар болса) және бұйымның сериялық нөмірі бар кестешені орнында міндетті түрде сақтаңыз!

Тасымалдау немесе төмен температураларда сақтаған соң аспапты қосар алдында кем дегенде 2 сағатқа бөлме температурасында ұстау керек.

Электр бауды толық жайыңыз, артық бөлігін аспаптың корпусына салыңыз. Аспап корпусын ылғал матамен сүртіңіз, аспапты электр желіге қосар алдында мұқият кептіріңіз.

Алғашқы қосу кезінде тостерді қыздырып алу керек. Тостерге нан бөлшектерін салмай тұрып қуырудың максималды дәрежесін қолданыңыз (7). Содан соң құралды толықтай сууға қалдырыңыз.

 Қосардың алдында қиқымға арналған табанның құралға орнатылғанына көз жеткізіңіз!

II. ҮТІКТІ ПАЙДАЛАНУ

 Нанның бөлшектері тосттарға арналған ұяшықтарға еркін орналасуы керек.



Қыздыру процесін тоқтату үшін CANCEL/POWER тетікшесін басыңыз.

Ешқашан қыздыру процесін тоқтату үшін тосттарды салу інітірегін қолданбаңыз!

Тосттарды қуыру

1. Құрылғының барлық индикациясы біраз уақытқа жанады, содан кейін сөнеді, CANCEL/POWER батырмасын басқа. Аспап күту режимінде болады.
2. Бастау үшін CANCEL/POWER батырмасын басыңыз. Дисплейде нөлдік мәндер көрсетіледі, басқару тақтасының барлық индикациясы жанады. Нан кесектерін тостерге салыңыз.



2 минут ішінде әрекетсіздік кезінде құрылғы автоматты түрде күту режиміне өтеді.

3. Қуыру деңгейін реттеу арқылы өзіңіз қалайтын қуыру деңгейін орнатыңыз.



Нанның әртүрлі сұрыптарына «1» – «7» дейінгі қуырудың әртүрлі деңгейлері керек.

Нан кесектерін бірінші рет қуырған кезде «3» немесе «4» нейтралды қуыру деңгейін пайдаланыңыз.

Пісіру кезінде қуыру дәрежесін өзгертуге болады.

4. Баяу, тірелгенге дейін тосттарды енгізу батырмасын басыңыз, олар түседі. Дисплей секундына пісіру уақытын кері санайды. CANCEL / POWER батырмасын үнемі жанып тұрады. Жарығы жанады.
5. Қуыру процесі аяқталғаннан кейін дисплейде нөлдік мәндер көрсетіледі, тосттарды түсіруге арналған тұтқа көтеріледі.

6. Тостерден тосттарды баяулап алыңыз (олар ыстық!).
7. Жұмыс аяқталғаннан кейін құралды электр желісінен ажыратыңыз, құрылғының барлық индикациясы өшеді.

Тосттарды қыздыру

1. Құрылғының барлық индикациясы біраз уақытқа жанады, содан кейін сөнеді, CANCEL/POWER батырмасын басқа. Аспап күту режимінде болады.
2. Бастау үшін CANCEL/POWER батырмасын басыңыз. Дисплейде нөлдік мәндер көрсетіледі, басқару тақтасының барлық индикациясы жанады. Нан кесектерін тостерге салыңыз.
3. REHEAT батырмасын басыңыз, оның жарықтығы артады.



Бұл функцияны қолдану кезінде қуыру деңгейін реттеуіштің қалпы маңызды емес.

4. Баяу, тірелгенге дейін тосттарды енгізу батырмасын басыңыз, олар түседі. Дисплей секундына пісіру уақытын кері санайды. CANCEL/POWER және REHEAT түймелері үнемі жанып тұрады. Жарығы жанады.



Қажет болса, қыздыру функциясын өшіру үшін REHEAT батырмасын қайта басыңыз, оның жарықтығы төмендейді. Дисплейде стандартты жұмыс режимінде пісіру уақытын секунд сайын кері санайды.

5. Қуыру процесі аяқталғаннан кейін дисплейде нөлдік мәндер көрсетіледі, тосттарды түсіруге арналған тұтқа көтеріледі.
6. Тостерден тосттарды баяулап алыңыз (олар ыстық!).

7. Жұмыс аяқталғаннан кейін құралды электр желісінен ажыратыңыз, құрылғының барлық индикациясы өшеді.

Тосттарды еріту

Енді тосттар үшін қатырылған нанды да пайдалануға болады.

1. Құрылғының барлық индикациясы біраз уақытқа жанады, содан кейін сөнеді, CANCEL/POWER батырмасын басқа. Аспап күту режимінде болады.
2. Бастау үшін CANCEL/POWER батырмасын басыңыз. Дисплейде нөлдік мәндер көрсетіледі, басқару тақтасының барлық индикациясы жанады. Қатырылған нан кесектерін тостерге салыңыз.
3. Қуыру деңгейін реттеу арқылы өзіңіз қалайтын қуыру деңгейін орнатыңыз.
4. DEFROST батырмасын басыңыз, оның жарықтығы артады.
5. Баяу, тірелгенге дейін тосттарды енгізу батырмасын басыңыз, олар түседі. Дисплей жібіту режимінде секундына пісіру уақытын кері санайды. CANCEL/POWER және DEFROST түймелері үнемі жанып тұрады. Жарығы жанады.

i Қажет болса, жібіту функциясын өшіру үшін DEFROST батырмасын қайта басыңыз, оның жарықтығы төмендейді. Дисплейде стандартты жұмыс режимінде пісіру уақытын секунд сайын кері санайды.

6. Қуыру процесі аяқталғаннан кейін дисплейде нөлдік мәндер көрсетіледі, тосттарды түсіруге арналған тұтқа көтеріледі.
7. Тостерден тосттарды баяулап алыңыз (олар ыстық!).

8. Жұмыс аяқталғаннан кейін құралды электр желісінен ажыратыңыз, құрылғының барлық индикациясы өшеді.

III. АСПАПТЫ КҮТУ

Құралды тазалауға кіріспес бұрын, оның электржелісінен ажыратылғанына және суығанына көз жеткізіңіз. Құралдың тұрқын ылғалды жұмсақ шүберекпен сүртіңіз.

Қиқымға арналған түпқоймасын әр қолданған сайын тазартыңыз. Ол үшін табанды ұқыптап алып, қиқымдарын түсіріп, қайтадан орнына нықтап орнатыңыз.

STOP Құрал айыр және электр қуатының сымын судың ағысы астына қоюға немесе суға салуға ТЫЙЫМ САЛЫНАДЫ.

Құралды тазалау кезінде қатты шүберектер немесе губкалар қажатты пасталарды қолдануға ТЫЙЫМ САЛЫНАДЫ. Сондай-ақ тамақпен байланысатын заттар үшін қолдануға ұсынылмайтын химиялық агрессивті немесе кез келген басқа заттарды қолдануға болмайды.

Сақтау және тасымалдау

Сақтау және қайта пайдаланудың алдында құралдың барлық бөліктерін тазалап, түгел құрғатыңыз. Құралды құрғақ желденетін жерде жылыту аспаптарынан алыс және тікелей күн сәулелерден алыс сақтаңыз.

Тасымалдау және сақтау кезінде құралдың зақымдануына және/немесе ораманың бүтіндігіне әкелуі мүмкін құралды механикалық әсерлерге ұшыратуға тыйым салынады.

Құралдың орамасын су мен басқа да сұйықтықтардан сақтау қажет.

IV. СЕРВИС-ОРТАЛЫҚҚА ЖОЛЫҒАР АЛДЫНДА

Ақаулық	Мүмкін болатын себептері	Жою әдістері
Аспап жұмыс істемейді	Құрал электр желісіне қосылмаған	Құралды электр желісіне қосыңыз
	Электрлік розетка жұмыс істемейді	Құралды жұмыс істеп тұрған розеткаға қосыңыз
Тост жеткілікті түрде қуырылмаған	Қуырудың төмен қарқындылығы орнатылған	Айналдыру реттегішінің көмегімен қуырудың қарқындылығын арттырыңыз
Жұмыс кезінде бөгде иіс пайда болды	Құрал жұмыс барысында қызып кетеді	Үздіксіз жұмыс уақытын қысқартыңыз, қосылулар арасындағы аралықтарын ұлғайту керек

i Егер қателікті дұрыстай алмасаңыз, авторизацияланған сервистік орталыққа жүгінізіз.

Кепілдіктен кейінгі жөндеуге арналған қосалқы бөлше имктерді табуға болады сайт <https://redmondsale.com>

V. КЕПІЛДІКТІ МІНДЕТТЕМЕЛЕР

Осы бұйымға сатып алынған сәттен 12 ай мерзіміне кепілдік беріледі. Кепілдік кезеңі ішінде дайындаушы жөндеу, бөлшектерді ауыстыру немесе барлық бұйымды ауыстыру жолымен кез келген зауыттық ақауларды жоюға міндеттенеді. Кепілдік

тек сатып алу күні түпнұсқалық кепілдік талонында дүкен мөрімен және сатушы қолымен расталған жағдайда ғана күшіне енеді. Осы кепілдік тек бұйым пайдалану бойынша нұсқаулыққа сәйкес қолданылған, жөнделмеген, бұзылмаған және онымен дұрыс жұмыс істеу нәтижесінде зақымданбаған, сонымен қатар бұйымның толық жинағы сақталған жағдайда танылады. Осы кепілдік бұйымның табиғи тозуына.

Бұйымның қызмет мерзімі мен оған кепілдікті міндеттемелердің қолданыс мерзімі бұйым сатылған немесе өндірілген кезден есептеледі (егер сату күнін анықтау мүмкін болмаса).

Аспап өндірілген күнді бұйым корпусының сәйкестендіру жапсырмасындағы сериялық нөмірден табуға болады. Сериялық нөмір 13 белгіден тұрады. 4-ші және 5-ші белгілер айды, 6-шы және 7-ші – құрылғының шығарылған жылын білдіреді.

0	0	0	1	1	2	2	3	3	3	3	3
---	---	---	---	---	---	---	---	---	---	---	---

1 – өндірілген айы (01 – қаңтар, 02 – ақпан ... 12 – желтоқсан)
 2 – өндірілген жылы (21 – 2021 ж., 22 – 2022 ж. ... 30 – 2030 ж.)
 3 – үлгінің сериялық нөмірі

Өндіруші бекіткен аспаптың қызмет ету мерзімі бұйымның пайдаланылуы осы нұсқаулық пен қолданылатын техникалық стандарттарға сәйкес жүзеге асырылғанда, сатып алынған күнінен бастап 3 жылды құрайды.

Орамды, пайдаланушы нұсқаулығын, сонымен қатар аспаптың өзін қалдықтарды қайта өңдеу бойынша жергілікті бағдарламаға сәйкес пайдаға асыру керек. Қоршаған ортаға қамқорлық білдіріңіз: мұндай бұйымдарды әдеттегі тұрмыстық қоқыспен тастамаңыз.



Товар сертифицирован в соответствии с Федеральным законом «О техническом регулировании» и соответствует требованиям Технического регламента Таможенного союза ТР ТС 004/2011 «О безопасности низковольтного оборудования», Технического регламента Таможенного союза ТР ТС 020/2011 «Электромагнитная совместимость технических средств», Технического регламента Евразийского экономического союза «Об ограничении применения опасных веществ в изделиях электротехники и радиоэлектроники» ТР ЕАЭС 037/2016.

Изготовитель: «Пауэр Пойнт Инк. Лимитед» №1202 Хай Юн Гэ (В1) Лин Хай Шан Чжуан Сямейлин Футьян, Шеньжень, Китай, 518049.

Импортер в России: ООО «ИЛОТ», 198099, г. Санкт-Петербург, ул. Промышленная, д. 38, к. 2, лит. А.

Importer (EU): SIA "SPILVA TRADING", Edoles iela 5, Riga, Latvia, LV1055.

© REDMOND. Все права защищены. 2024

Воспроизведение, передача, распространение, перевод или другая переработка данного документа или любой его части без предварительного письменного разрешения правообладателя запрещены.

www.redmond.company
www.multivarka.pro
Made in China

T904-CIS-UM-1