

REDMOND

Тостер
Т902



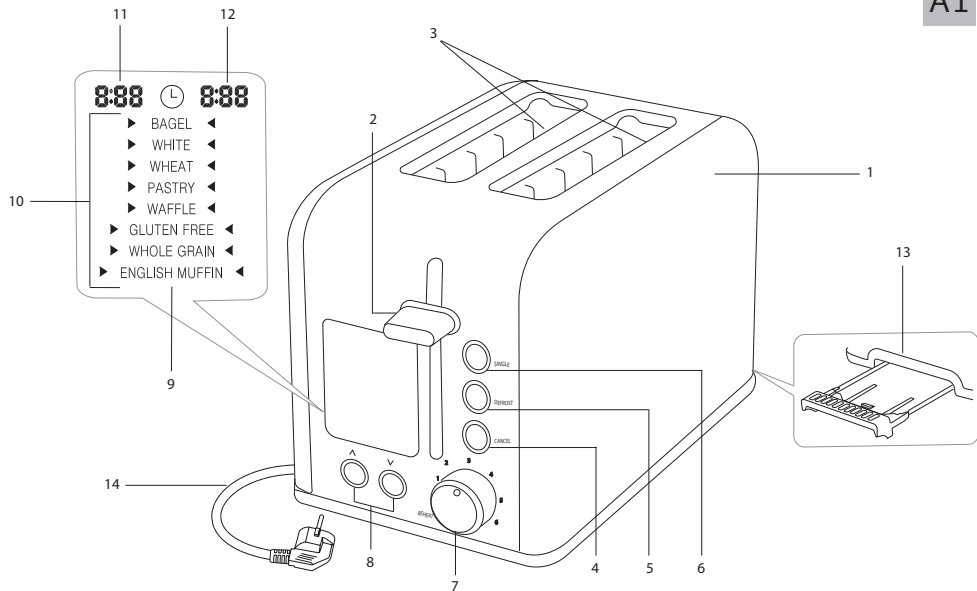
РУКОВОДСТВО ПО ЭКСПЛУАТАЦИИ

RUS	5
KAZ	14

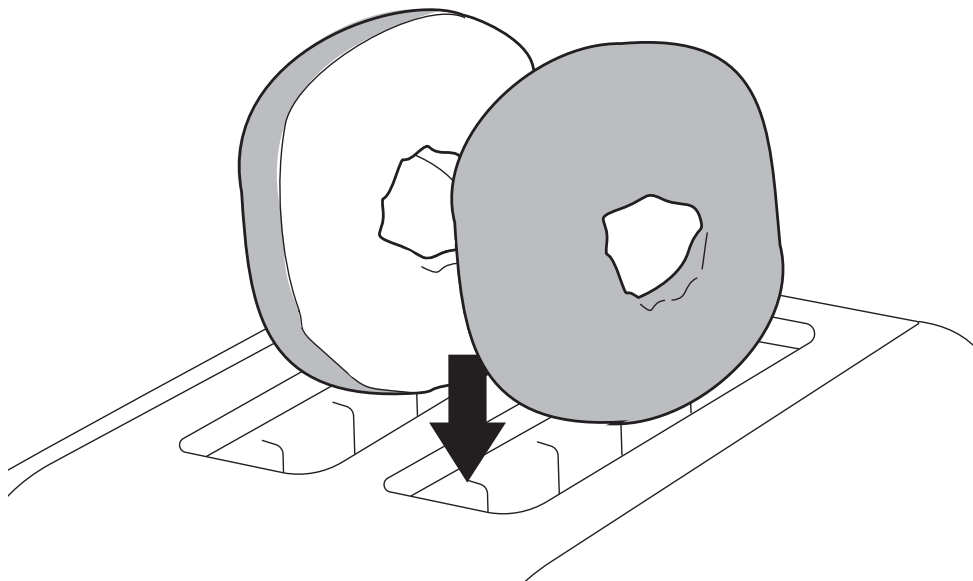
СОДЕРЖАНИЕ

МЕРЫ БЕЗОПАСНОСТИ.....	5
Технические характеристики	8
Комплектация	8
Устройство модели.....	9
I. ПЕРЕД НАЧАЛОМ ИСПОЛЬЗОВАНИЯ.....	9
II. ЭКСПЛУАТАЦИЯ ПРИБОРА	9
Приготовление тостов.....	9
Режим Single	10
Подогрев тостов.....	10
Разморозка тостов.....	10
Автоматические программы по типу хлеба	11
III. УХОД ЗА ПРИБОРОМ	11
Хранение и транспортировка	12
IV. ПЕРЕД ОБРАЩЕНИЕМ В СЕРВИС-ЦЕНТР.....	12
V. ГАРАНТИЙНЫЕ ОБЯЗАТЕЛЬСТВА.....	12

A1



A2



УВАЖАЕМЫЙ ПОКУПАТЕЛЬ!

Благодарим вас за то, что отдали предпочтение бытовой технике REDMOND.

REDMOND — это качество, надежность и неизменно внимательное отношение к потребностям клиентов. Надеемся, что вам понравится продукция компании и вы также будете выбирать наши изделия в будущем.

Тостер REDMOND T902 — это современный многофункциональный прибор для приготовления пищи в домашних условиях.

Хотите узнать больше? Посетите наш сайт www.redmond.company.

Здесь вы найдете актуальную информацию о предлагаемой технике REDMOND и ожидаемых новинках, сможете получить консультацию онлайн, а также заказать продукцию REDMOND и оригинальные аксессуары к ней в нашем интернет-магазине.

Служба поддержки пользователей REDMOND в России: 8-800-600-90-21 (звонок по России бесплатный).



Прежде чем использовать данное изделие, внимательно прочитайте руководство по эксплуатации и сохраните его в качестве справочника. Правильное использование прибора значительно продлит срок его службы.

Меры безопасности и инструкции, содержащиеся в данном руководстве, не охватывают все возможные ситуации, которые могут возникнуть в процессе эксплуатации прибора. При работе с устройством пользователь должен руководствоваться здравым смыслом, быть осторожным и внимательным.

МЕРЫ БЕЗОПАСНОСТИ

- Производитель не несет ответственности за повреждения, вызванные несоблюдением техники безопасности и правил эксплуатации изделия.
- Данный электроприбор представляет собой многофункциональное устройство для приготовления пищи в бытовых условиях и может применяться в квартирах, загородных домах или в других подобных условиях непромышленной эксплуатации. Промышленное или любое другое нецелевое использование устройства будет считаться нарушением условий надлежащей эксплуатации

изделия. В этом случае производитель не несет ответственности за возможные последствия.

- Перед подключением устройства к электросети проверьте, совпадает ли ее напряжение с номинальным напряжением питания прибора (см. технические характеристики или заводскую табличку изделия).
- Используйте удлинитель, рассчитанный на потребляемую мощность прибора: несоответствие параметров может привести к короткому замыканию или возгоранию кабеля.
- Подключайте прибор только к розеткам, имеющим заземление, – это обязательное требование электробезопасности. Используя удлинитель, убедитесь, что он также имеет заземление.
- Не оставляйте работающий прибор без присмотра. Прибор не предназначен для работы с помощью внешнего таймера или отдельной системы удаленного управления.
- Не размещайте прибор вблизи или на газовых и электрических плитах, внутри духовых печей либо вблизи других источников тепла.
- Не используйте устройство рядом с водой или другими жидкостями.
- Если прибор упал в воду, немедленно отключите его от сети. Не прикасайтесь к прибору!
- Во время работы прибор нагревается. Не дотрагивайтесь руками до металлических частей прибора, когда он подключен к электросети. Не включайте прибор без продуктов (кроме первого включения). Никогда не дотрагивайтесь до внутренних поверхностей нагретого прибора.
- Чтобы избежать перегрузки сети во время эксплуатации данного устройства, не рекомендуется использовать еще один прибор большой мощности, питающийся от той же электрической сети.
- Хлеб может гореть, поэтому тостер не следует использовать вблизи или под воспламеняющимися материалами, например, занавесками.

- Выключайте прибор из розетки после использования, а также во время его очистки или перемещения. Извлекайте электрошнур сухими руками, удерживая его за штепсель, а не за провод.
- Не протягивайте шнур электропитания в дверных проемах или вблизи источников тепла. Следите за тем, чтобы электрошнур не перекручивался и не перегибался, не соприкасался с острыми предметами, углами и кромками мебели.
- Запрещена эксплуатация прибора на открытом воздухе – попадание влаги или посторонних предметов внутрь корпуса устройства может привести к его серьезным повреждениям.
- Перед очисткой прибора убедитесь, что он отключен от электросети и полностью остыл. Строго следуйте инструкциям по очистке прибора.

STOP

ПОМНИТЕ: случайное повреждение кабеля электропитания может привести к неполадкам, которые не соответствуют условиям гарантии, а также к поражению электротоком. При повреждении шнура питания его замену, во избежание опасности, должен производить изготовитель, сервисная служба или аналогичный квалифицированный персонал.

- Не накрывайте прибор во время работы. Это может привести к перегреву и поломке прибора.

STOP

ЗАПРЕЩАЕТСЯ погружать корпус прибора в воду или помещать его под струю воды!

- Прибор не предназначен для использования лицами (включая детей) с пониженными физическими, психическими или умственными способностями или при отсутствии у них опыта или знаний, если они не находятся под контролем или не проинструктированы об использовании данного прибора лицом, ответственным за их безопасность. Дети должны находиться под присмотром для недопущения игры с прибором.

- Запрещены самостоятельный ремонт прибора или внесение изменений в его конструкцию. Ремонт прибора должен производиться исключительно специалистом авторизованного сервис-центра. непрофессионально выполненная работа может привести к поломке прибора, травмам и повреждению имущества.



ВНИМАНИЕ! *Запрещено использование прибора при любых неисправностях.*



ОСТОРОЖНО! *Горячая поверхность!*

Технические характеристики

Модель.....	T902
Мощность.....	800 Вт
Напряжение.....	220–240 В, 50/60 Гц
Защита от поражения электротоком.....	класс I
Регулировка степени обжарки.....	6 уровней
Материал корпуса.....	металл, пластик
Дисплей.....	светодиодный
Тип управления.....	электромеханический

Функции:

- Обратный отсчет
- Размораживание
- Подогрев
- Отмена приготовления
- Центрирование тостов
- Автоотключение

Автоматические программы по типу хлеба.....	8
Количество отсеков для приготовления тостов.....	2
Режим Single.....	есть
Автоматический выброс тостов.....	есть
Подсветка.....	есть
Выдвижной поддон для крошек.....	есть
Отсек для хранения электрошнура.....	есть
Габаритные размеры (Ш × В × Г).....	266 × 183 × 158 мм
Вес нетто.....	1,38 кг
Длина электрошнура.....	0,7 м

Комплектация

Тостер.....	1 шт.
Руководство по эксплуатации.....	1 шт.
Сервисная книжка.....	1 шт.

Производитель имеет право на внесение изменений в дизайн, комплектацию, а также в технические характеристики изделия в ходе совершенствования своей продукции без дополнительного уведомления об этих изменениях. В технических характеристиках допускается погрешность $\pm 10\%$.

Устройство модели (схема А1, стр. 3)

1. Корпус прибора
2. Рычаг для загрузки тостов
3. Отсеки для загрузки ломтиков хлеба
4. Кнопка CANCEL – отмена выбранной функции
5. Кнопка DEFROST – функция разморозки
6. Кнопка SINGLE – режим Single
7. Регулятор степени обжарки
8. Кнопки выбора автоматических программ
9. Дисплей
10. Автоматические программы по типу хлеба
11. Индикатор времени
12. Индикатор функции подогрева / степени обжарки
13. Выдвижной поддон для крошек
14. Шнур электропитания

I. ПЕРЕД НАЧАЛОМ ИСПОЛЬЗОВАНИЯ

Аккуратно достаньте изделие и его комплектующие из коробки. Удалите все упаковочные материалы и рекламные наклейки (при наличии).



Обязательно сохраните на месте предупреждающие наклейки, наклейки-указатели (при наличии) и табличку с серийным номером изделия на его корпусе!

После транспортировки или хранения при низких температурах необходимо выдержать прибор при комнатной температуре не менее 2 часов перед включением.

Полностью размотайте электрошнур, лишнюю часть уложите в корпус прибора. Корпус прибора протрите влажной тканью. Тщательно просушите прибор перед включением в сеть электропитания. Перед использованием убедитесь в том, что внешние и видимые внутренние части прибора не имеют повреждений, сколов и других дефектов.

При первом включении тостер рекомендуется прогреть на максимальной степени обжарки (уровень «6»), не загружая в тостер хлебные ломтики. После этого дайте прибору полностью остыть.



Перед включением убедитесь, что поддон для крошек установлен в прибор!

II. ЭКСПЛУАТАЦИЯ ПРИБОРА



Ломтики хлеба должны свободно помещаться в отсеки тостера.

Для прерывания процесса нагрева нажмите кнопку CANCEL.



Никогда не прерывайте процесс нагрева поднятием рычага для загрузки тостов!

Приготовление тостов

1. Подключите прибор к электросети. Поместите ломтики хлеба в тостер.

2. Установите желаемую степень обжарки при помощи регулятора.

i Для разных сортов хлеба требуется разная степень обжаривания от «1» до «6».

При первом обжаривании хлебных ломтиков используйте нейтральную степень обжарки «3» или «4».

Степень обжаривания можно изменять в процессе приготовления.

3. Плавно до упора нажмите на рычаг загрузки тостов, они опустятся. Загорятся дисплей и подсветка кнопки CANCEL. При помощи кнопок выбора автоматических программ выберите используемый тип хлеба (см. раздел «Автоматические программы по типу хлеба»).

i Если вы используете для приготовления только один отсек тостера, нажмите на кнопку SINGLE, после того, как рычаг для загрузки тостов будет опущен.

4. На дисплее будет вестись обратный посекундный отсчет времени приготовления и отобразится установленная степень обжарки. Начнется процесс нагрева.
5. По окончании процесса нагрева прибор автоматически отключится, дисплей и подсветка кнопки CANCEL погаснут, рычаг загрузки тостов поднимется.
6. Аккуратно извлеките тосты (они горячие!) из тостера.
7. Отключите прибор от электросети.

Режим Single

В тостере REDMOND T902 предусмотрена возможность приготовления только одного тоста. Для этого поместите хлеб в любой

из двух отсеков, опустите рычаг загрузки тостов и нажмите кнопку SINGLE, загорится подсветка кнопки. Ломтик равномерно поджарится с двух сторон и не подгорит.

При необходимости для отключения режима Single повторно нажмите кнопку SINGLE, ее подсветка погаснет.



При приготовлении только в одном отсеке всегда используйте режим Single, иначе хлеб подгорит!

Подогрев тостов

1. Подключите прибор к электросети. Поместите в тостер ломтики хлеба, которые необходимо подогреть.
2. Установите регулятор степени обжарки в положение REHEAT.
3. Плавно до упора нажмите на рычаг загрузки тостов, они опустятся. Загорятся дисплей и подсветка кнопки CANCEL.



При использовании данной функции выбранная автоматическая программа не имеет значения.

4. На дисплее будет вестись обратный посекундный отсчет времени приготовления и отобразится индикатор функции подогрева REH. Начнется процесс нагрева.
5. По окончании процесса нагрева прибор автоматически отключится, дисплей и подсветка кнопки CANCEL погаснут, рычаг загрузки тостов поднимется.
6. Аккуратно извлеките тосты (они горячие!) из тостера.
7. Отключите прибор от электросети.

Разморозка тостов

Теперь для тостов можно использовать замороженный хлеб.

1. Подключите прибор к электросети. Поместите замороженные хлебные ломтики в тостер.
 2. Установите желаемую степень обжарки при помощи регулятора.
 3. Плавно до упора нажмите на рычаг загрузки тостов, они опустятся. Загорятся дисплей и подсветка кнопки CANCEL. При помощи кнопок выбора автоматических программ выберите используемый тип хлеба (см. раздел «Автоматические программы по типу хлеба»).
 4. Нажмите кнопку DEFROST, ее подсветка загорится. На дисплее будет вестись обратный посекундный отсчет времени приготовления в режиме разморозки и отобразится установленная степень обжарки. Начнется процесс нагрева.
- i** При необходимости для отключения функции разморозки повторно нажмите кнопку DEFROST, ее подсветка погаснет, на дисплее снова будет вестись обратный посекундный отсчет времени приготовления в стандартном режиме работы.
5. По окончании процесса нагрева прибор автоматически отключится, дисплей и подсветка кнопок погаснут, рычаг загрузки тостов поднимется.
 6. Аккуратно извлеките тосты (они горячие!) из тостера.
 7. Отключите прибор от электросети.

Автоматические программы по типу хлеба

Программа	Рекомендации по использованию
BAGEL	Предназначена для поджаривания бейглов. Программа позволяет обжаривать тосты только с одной стороны, сделав одну сторону хрустящей, а другую мягкой. Тосты следует помещать в отсеки так, как показано на схеме А2, стр. 4.

Программа	Рекомендации по использованию
WHITE	Предназначена для приготовления тостов из рафинированной пшеничной муки.
WHEAT	Предназначена для приготовления тостов из нерафинированной пшеничной муки.
PASTRY	Предназначена для поджаривания выпечки с начинкой. Будьте осторожны, начинка может стать достаточно горячей задолго до того, как поверхность тоста подрумянится, используйте нейтральную степень обжарки «3» или «4».
WAFFLE	Предназначена для поджаривания вафель.
GLUTEN-FREE	Предназначена для большинства видов хлеба без глютена.
WHOLE GRAIN	Предназначена для приготовления тостов из цельнозернового хлеба.
ENGLISH MUFFIN	Предназначена для поджаривания английских мафинов/булочек. Программа позволяет обжаривать тосты только с одной стороны, сделав одну сторону хрустящей, а другую мягкой. Тосты следует помещать в отсеки так, как показано на схеме А2, стр. 4.

- i** **ВНИМАНИЕ!** При использовании замороженных продуктов всегда нажимайте кнопку DEFROST во время работы любой из автоматических программ.

III. УХОД ЗА ПРИБОРОМ

Перед очисткой прибора убедитесь, что он отключен от электросети и полностью остыл. Протирайте корпус прибора влажной мягкой тканью по мере загрязнения. Тщательно просушите перед подключением к электросети.

Поддон для крошек рекомендуется очищать после каждого использования. Для этого потяните поддон за углубление и аккуратно извлеките, стряхните крошки и установите поддон на место до упора.

STOP

ЗАПРЕЩАЕТСЯ помещать прибор, вилку и шнур электропитания под струю воды или погружать их в воду, а также использовать для очистки прибора любые химически агрессивные или другие вещества, не рекомендованные для применения с предметами, контактирующими с пищей.

Хранение и транспортировка

Перед хранением и повторной эксплуатацией очистите и полностью просушите все части прибора. Храните прибор в сухом вентилируемом месте вдали от нагревательных приборов и попадания прямых солнечных лучей.

При транспортировке и хранении запрещается подвергать прибор механическим воздействиям, которые могут привести к повреждению прибора и/или нарушению целостности упаковки.

Необходимо беречь упаковку прибора от попадания воды и других жидкостей.

IV. ПЕРЕД ОБРАЩЕНИЕМ В СЕРВИС-ЦЕНТР

Неисправность	Возможная причина	Способ устранения
Прибор не работает	Шнур электропитания не подсоединен к электросети	Подсоедините шнур питания прибора к электросети
	В электророзетке отсутствует напряжение	Подключите прибор к исправной розетке
Тосты недостаточно прожарены	Вы установили недостаточную степень обжарки	Увеличьте степень обжарки при помощи регулятора

Неисправность	Возможная причина	Способ устранения
Во время работы появился посторонний запах	Прибор новый, запах исходит от защитного покрытия	Это не является неисправностью. Запах исчезнет после нескольких включений

i В случае если неисправность устранить не удалось, обратиться в авторизованный сервисный центр.

Запчасти для постгарантийного ремонта можно найти на сайте <https://redmondsale.com>

V. ГАРАНТИЙНЫЕ ОБЯЗАТЕЛЬСТВА

На данное изделие предоставляется гарантия сроком на 12 месяцев с момента приобретения. В течение гарантийного периода изготовитель обязуется устранить путем ремонта, замены деталей или замены всего изделия любые заводские дефекты. Гарантия вступает в силу только в том случае, если дата покупки подтверждена печатью магазина и подписью продавца на оригинальном гарантийном талоне. Настоящая гарантия признается лишь в том случае, если изделие применялось в соответствии с руководством по эксплуатации, не ремонтировалось, не разбиралось и не было повреждено в результате неправильного обращения с ним, а также сохранена полная комплектность изделия. Данная гарантия не распространяется на естественный износ изделия.

Срок службы изделия и срок действия гарантийных обязательств на него исчисляются со дня продажи или с даты изготовления изделия (в случае, если дату продажи определить невозможно). Дату изготовления прибора можно найти в серийном номере, расположенном на идентификационной наклейке на корпусе

изделия. Серийный номер состоит из 13 знаков. 4-й и 5-й знаки обозначают месяц, 6-й и 7-й — год выпуска устройства.

0	0	0	1	1	2	2	3	3	3	3	3	3
---	---	---	---	---	---	---	---	---	---	---	---	---

1 — месяц производства (01 — январь, 02 — февраль ... 12 — декабрь)

2 — год производства (21 — 2021 г., 22 — 2022 г. ... 30 — 2030 г.)

3 — серийный номер модели

Установленный производителем срок службы прибора составляет 3 года со дня его приобретения при условии, что эксплуатация изделия производится в соответствии с данным руководством и применимыми техническими стандартами.



Упаковку, руководство пользователя, а также сам прибор необходимо утилизировать в соответствии с местной программой по переработке отходов. После окончания срока службы не выбрасывайте прибор вместе с бытовыми отходами. Передайте его в специализированный пункт для дальнейшей утилизации. Проявите заботу об окружающей среде. Отходы, образующиеся при утилизации изделий, подлежат обязательному сбору с последующей утилизацией в установленном порядке и в соответствии с действующими требованиями и нормами отраслевой нормативной документации, в том числе в соответствии с СанПиН 2.1.7.1322-03 «Гигиенические требования к размещению и обезвреживанию отходов производства и потребления».



Осы бұйымды пайдаланудың алдында оны пайдалану бойынша нұсқаулықты мұқият оқыңыз және анықтамалық ретінде сақтап қойыңыз. Аспапты дұрыс пайдалансаңыз, оның қызмет ету мерзімі көпке ұзарады.

Бұл нұсқаулықтағы қауіпсіздік шаралары мен нұсқаулар құралды қолдану кезінде туындауы мүмкін барлық жағдайларды қамтымайды. Бұл құрылғымен жұмыс кезінде қолданушы ақылға сүйеніп, абай әрі мұқият болуы тиіс.

ҚАУІПСІЗДІК ШАРАЛАРЫ

- Қауіпсіздік техникасы талаптары мен бұйымды пайдалану ережелерін ұстанбаудан туындаған зақымдар үшін өндіруші жауапкершілікке тартылмайды.
- Бұл электр аспап тұрмыстық жағдайларда әзірлеуге арналған көпфункционалды құрылғы болып табылады және пәтерлерде, қала сыртындағы үйлерде емес пайдаланудың басқа жағдайларында қолданыла алады. Құрылғыны өнеркәсіптік немесе кез келген басқа мақсатсыз пайдалану бұйымды дұрыс пайдалану шарттарын бұзу болып

табылады. Бұл жағдайда өндіруші ықтимал салдарлар үшін жауап бермейді.

- Құрылғыны электр желісіне қосар алдында оның кернеуі аспаптың номиналды кернеуіне сәйкес келетінін тексеріңіз (бұйымның техникалық сипаттамалары немесе зауыттық кестесін қараңыз).
- Аспаптың тұтынатын қуатына есептелген ұзартқыш қолданыңыз: параметрлердің сәйкессіздігі қысқа тұйықталуға немесе кабельдің жануына әкеліп соқтыруы мүмкін.
- Аспапты тек жерлендірілетін розеткілерге ғана қосыңыз, – бұл электр қауіпсіздігінің міндетті талабы. Ұзартқышты қолдана отырып, оның жерлендірілетініне көз жеткізіңіз.
- Аспап электр желісіне қосылғанша қараусыз қалмауы тиіс. Құрал сыртқы таймердің немесе бөлек алыстан басқару жүйесінің көмегімен жұмыс істеуге арналмаған.

- Құралды газ және электр пештеріне немесе оларға жақын, духовканың ішінде не басқа жылу көздеріне жақын орналастырмаңыз.
 - Құрылғыны судың не басқа да сұйықтықтардың жанында қолданбаңыз.
 - Егер құрал суға түсіп кетсе, оны дереу желіден ажыратыңыз. Құралды ұстамаңыз!
 - Жұмыс істеген кезде құрал қызады. Электр желісіне қосулы тұрған кезде құралдың жоғарғы бөлігін қолмен тиіспеңіз. Өнімді салмай құралды қоспаңыз. Қызып тұрған құралдың ішкі беттеріне ешуақыт қол тигізбеңіз.
 - Осы құрылғыны қолдану барысында желінің шамадан тыс жүктелуінің алдын алу үшін сол электір жүйесінен қоректенетін қуаттылығы жоғары тағы бір құрал қолданбаған дұрыс.
 - Нан жануы мүмкін, сондықтан тостерді тез жанғыш заттардың жанында пайдаланбау керек, мысалы перде.
 - Аспапты қолданған соң, сонымен қатар оны тазалаған немесе тасымалдаған кезде розеткіден өшіріңіз. Электр бауын сымынан емес, штепселінен ұстап тұрып, құрғақ қолмен шығарыңыз.
 - Электр қоректендіру бауын есік қуыстарында немесе жылу көздерінің жанында тартпаңыз. Электр бауының бұралмағанын және иілмегенін, үшкір заттарға, бұрыштар мен жиһазға тимегенін қадағалаңыз.
- STOP** *ЖАДЫҢЫЗДА БОЛСЫН: электр қоректендіру кабелі зақымдалуы кепілдік шарттарына сәйкес келмейтін ақауларға, сонымен қатар электр тоғына ұрынудың әкеліп соқтыруы мүмкін.*
- Азық салынған табақты жұмсақ және ыстыққа төзбейтін бетке орнатпаңыз, оны жұмыс кезінде жаппаңыз, бұл құрылғының жұмысының бұзылуына және сынуына әкеліп соқтыруы мүмкін.
 - Аспапты ашық ауада пайдалануға тыйым салынады: құрылғы корпусының ішіне су немесе

бөгде заттардың түсуі оны қатты зақымдауы мүмкін.

- Аспапты тазалар алдында оның электр желісінен өшіріліп, толық суығанына көз жеткізіңіз. Аспапты тазалау бойынша нұсқауларды қатаң ұстаныңыз.

STOP *Аспап корпусын суға батыруға ТЫЙЫМ САЛЫНАДЫ* немесе оны ағып тұрған су астына қою!

- Бұл аспап физикалық, жүйке немесе психикалық ауытқулары бар немесе тәжірибесі мен білімі жетіспейтін адамдардың (оның ішінде балалардың) қолдануына арналмаған, мұндай тұлғалар қадағаланып, олардың қауіпсіздігі үшін жауап беретін тұлға осы аспапты қолдануға қатысты нұсқау жасалған жағдайлардан басқа. Балалардың аспаппен, оның жинақтаушыларымен, сонымен қатар зауыттық орамымен ойнауына жол бермеу мақсатында қадағалап отыру қажет.

Құрылғыны тазалау және қызмет көрсетуді балалар ересектердің қарауынсыз жасамауы тиіс.

- Аспапты өздігіңізбен жөндеуге немесе құрылымына өзгеріс енгізуге тыйым салынады. Қызмет көрсету және жөндеу бойынша барлық жұмыстарды авторландырылған сервис-орталық жасауы керек. Біліксіз жасалған жұмыс аспаптың бұзылуына, жарақат пен мүлік зақымдануына әкеліп соқтыруы мүмкін.

STOP *НАЗАР АУДАРЫҢЫЗ!* Аспапты кез келген ақауларда пайдалануға тыйым салынады.



АБАЙ БОЛЫҢЫЗ! Ыстық бет!

Техникалық сипаттамалары

Үлгі	T902
Қуаты.....	800 Вт
Кернеу.....	220–240 В, 50/60 Гц
Электр тоғына ұшыраудан қорғаныс.....	I дәреже
Қуыру қарқындылығын реттеу	6 дәреже
Корпус материалы.....	металл, пластик
Дисплей.....	жарық диодты
Басқару типі.....	электромеханикалық
Функциялары:	
• Кері есеп	• Автоажырату
• Мұзын еріту	• Әзірлеуді болдырмау
• Қыздыру	• Тосттарды ортаға салу
Нан түріне сәйкес автоматты бағдарламалар.....	8
Тосттарға арналған ұяшық саны	2
Single режимін	бар
Автоматты тосттарды таңдау автоматты.....	бар
Жарықталу.....	бар
Қиқымға арналған түпқойма.....	жылжымалы
Шнурды сақтау үшін бөлік	бар
Габаритті өлшемдері (ені × биіктігі × ұзындығы).....	266 × 183 × 158 мм
Таза салмағы	1,38 кг
Электр бау ұзындығы	0,7 м

Жинағы

Тостер.....	1 дана
Пайдалану жөніндегі нұсқаулық.....	1 дана

Сервисті кітапша 1 дана


Өндірушінің дизайн, жинақталымға, сонымен қатар бұл өзгерістер туралы қосымша мәлімдемесіз өз өнімін жетілдіру барысында бұйымның техникалық сипаттамаларына өзгерістер енгізуге құқылы. Техникалық сипаттамаларда ±10% қателікке жол берілді.

Аспаптың құрылымы (A1) сурет, 3 бет)

1. Құралдың тұрқы
2. Тосттарды түсіруге арналған тұтқа
3. Тосттарға арналған ұяшықтар
4. CANCEL батырмасы – таңдалған функциясын болдырмау
5. DEFROST батырмасы – қуыру мен ала мұзын ерітуді функциясы
6. SINGLE батырмасы – Single режимін
7. Қуыру дәрежесінің реттегіш
8. Автоматты бағдарламаларды таңдау батырмалары
9. Дисплей
10. Нан түріне сәйкес автоматты бағдарламалар
11. Уақытының индикаторлары
12. Индикаторы қыздыруды функциясы / қуыру қарқындылығын
13. Қиқымдарға арналған жылжымалы түпқойма
14. Электр сымы

I. ПАЙДАЛАНА БАСТАУ АЛДЫНДА


Бұйымды орамынан шығарып, барлық орау материалдары мен жарнамалық жапсырмаларды алып тастаңыз.

 Корпустағы ескертетін жапсырма, жапсырма-көрсеткіш (бар болса) және бұйымның сериялық нөмірі бар кестешені орнында міндетті түрде сақтаңыз!

Тасымалдау немесе төмен температураларда сақтаған соң аспапты қосар алдында кем дегенде 2 сағатқа бөлме температурасында ұстау керек.

Электр бауды толық жайыңыз, артық бөлігін аспаптың корпусына салыңыз. Аспап корпусын ылғал матамен сүртіңіз, аспапты электр желіге қосар алдында мұқият кептіріңіз.


Алғашқы қосу кезінде тостерді қыздырып алу керек. Тостерге нан бөлшектерін салмай тұрып қуырудың максималды дәрежесін қолданыңыз (6). Содан соң құралды толықтай сууға қалдырыңыз.

 Қосардың алдында қиқымға арналған табанның құралға орнатылғанына көз жеткізіңіз!

II. ҮТІКТІ ПАЙДАЛАНУ


 Нанның бөлшектері тосттарға арналған ұяшықтарға еркін орналасуы керек.

Қыздыру процесін тоқтату үшін CANCEL тетікшесін басыңыз.

 Ешқашан қыздыру процесін тоқтату үшін тосттарды салу иінтірегін қолданбаңыз!

Тосттарды қуыру


1. Аспапты электр желісіне қосыңыз. Нан кесектерін тостерге салыңыз.
2. Қуыру деңгейін реттеу арқылы өзіңіз қалайтын қуыру деңгейін орнатыңыз.

 Нанның әртүрлі сұрыптарына «1» – «6» дейінгі қуырудың әртүрлі деңгейлері керек.

Нан кесектерін бірінші рет қуырған кезде «3» немесе «4» нейтралды қуыру деңгейін пайдаланыңыз.

Пісіру кезінде қуыру дәрежесін өзгертуге болады.

3. Тосттарды салу иінтірегін соңына дейін жайлап басыңыз, олар төмен түседі. Дисплей мен CANCEL батырмасы жанады. Қолданылатын нан түрін таңдау үшін бағдарламаны автоматты таңдау батырмаларын пайдаланыңыз («Нан түріне сәйкес автоматты бағдарламалар» бөлімін қараңыз).

 Егер сіз пісіру үшін тостердің бір бөлігін ғана пайдалансаңыз, тост салу иінтірегі түсірілгеннен кейін SINGLE батырмасын басыңыз.

4. Дисплей секундына пісіру уақытын кері санайды және орнатылған қуыру деңгейі көрсетіледі. Жарығы жанады.
5. Қуыру процесі аяқталған соң құрал автоматты түрде тоқтайды, CANCEL түймесінің дисплейі мен жарықталу өшеді, тосттарды түсіруге арналған тұтқа көтеріледі.

6. Тостерден тосттарды баяулап алыңыз (олар ыстық!).
7. Жұмыс аяқталғаннан кейін құралды электр желісінен ажыратыңыз.

Single режимін

REDMOND T902 тостерінде бір кесек тост дайындау мүмкіндігі бар. Ол үшін нанды екі бөліктің кез келгеніне салыңыз, тост салу иінірегін төмен түсіріп, SINGLE батырмасын басыңыз, батырма жанады. Тілім екі жағынан біркелкі қуырылады және күйіп кетпейді.

Қажет болса, Single режимін өшіру үшін SINGLE түймесін қайта басыңыз, оның жарығы өшеді.



Тек бір бөлікте пісірген кезде арқашан Single режимін пайдаланыңыз, әйтпесе нан күйіп кетеді!

Тосттарды қыздыру

1. Аспапты электр желісіне қосыңыз. Нан кесектерін тостерге салыңыз.
2. Қуыру дәрежесін реттегішті REHEAT күйіне қойыңыз.
3. Тосттарды салу иінірегін соңына дейін жайлап басыңыз, олар төмен түседі. Дисплей мен CANCEL батырмасы жанады.



Бұл функцияны пайдаланған кезде таңдалған автоматты бағдарлама маңызды емес.

4. Дисплей секундына пісіру уақытын кері санайды және индикаторы қуыру қарқындылығын REN көрсетіледі. Жарығы жанады.

5. Қуыру процесі аяқталған соң құрал автоматты түрде тоқтайды, CANCEL түймесінің дисплейі мен жарықталу өшеді, тосттарды түсіруге арналған тұтқа көтеріледі.
6. Тостерден тосттарды баяулап алыңыз (олар ыстық!).
7. Жұмыс аяқталғаннан кейін құралды электр желісінен ажыратыңыз.

Тосттарды еріту

Енді тосттар үшін қатырылған нанды да пайдалануға болады.

1. Аспапты электр желісіне қосыңыз. Қатырылған нан кесектерін тостерге салыңыз.
2. Қуыру деңгейін реттеу арқылы өзіңіз қалайтын қуыру деңгейін орнатыңыз.
3. Тосттарды салу иінірегін соңына дейін жайлап басыңыз, олар төмен түседі. Дисплей мен CANCEL батырмасы жанады. Қолданылатын нан түрін таңдау үшін бағдарламаны автоматты таңдау батырмаларын пайдаланыңыз («Нан түріне сәйкес автоматты бағдарламалар» бөлімін қараңыз).
4. DEFROST батырмасын басыңыз, DEFROST тетігінің жарығы жанады. Дисплейде жібіту режимінде пісіру уақытының кері секундтық есебі жүргізіледі және белгіленген қуыру дәрежесі көрсетіледі. Жарығы жанады.



Қажет болса, жібіту функциясын өшіру үшін DEFROST батырмасын қайтадан басыңыз, оның артқы жарығы өшеді, ал дисплей стандартты жұмыс режимінде пісіру уақытын қайтадан секунд сайын кері санайды.

5. Қуыру процесі аяқталған соң құрал автоматты түрде тоқтайды, дисплей мен түймелердің артқы жарығы өшеді, тосттарды түсіруге арналған тұтқа көтеріледі.
6. Тостерден тосттарды баяулап алыңыз (олар ыстық!).
7. Жұмыс аяқталғаннан кейін құралды электр желісінен ажыратыңыз.

Нан түріне сәйкес автоматты бағдарламалар

Бағдарлама	Қолдану жөніндегі нұсқаулық
BAGEL	Бейглерді қуыруға арналған. Бағдарлама тосттардың бір жағын қытырлақ, екіншісін жұмсақ етіп, тек бір жағын қуыруға мүмкіндік береді. Тосттарды суретте көрсетілгендей ұяшыққа салу керек A2 , 4 бет.
WHITE	Тазартылған бидай ұнынан тосттар дайындауға арналған.
WHEAT	Тазартылмаған бидай ұнынан тосттар дайындауға арналған.
PASTRY	Салмасы бар пісірілген тағамдарды қуыруға арналған. Сақ болыңыз, тосттың беті қызармай тұрып, салмасы айтарлықтай қызып кетуі мүмкін. Қызарған кезде бейтарап қуыру деңгейін «3» немесе «4» пайдаланыңыз.
WAFFLE	Вафлиді қуыруға арналған.
GLUTEN-FREE	Көптеген глютенсіз нандарға жарамды.
WHOLE GRAIN	Тұтас дәнді наннан тосттар жасауға арналған.
ENGLISH MUFFIN	Ағылшын маффиндерін/тоқаштарын қуыруға арналған. Бағдарлама тосттардың бір жағын қытырлақ, екіншісін жұмсақ етіп, тек бір жағын қуыруға мүмкіндік береді. Тосттарды суретте көрсетілгендей ұяшыққа салу керек A2 , 4 бет.

i **HAZAR AУДАРЫҢЫЗ!** Мұздатылған тағамды пайдаланған кезде, автоматты бағдарламалардың кез келгенінде арқашан DEFROST түймесін басыңыз.

III. АСПАПТЫ КҮТУ

Құралды тазалауға кіріспес бұрын, оның электржелісінен ажыратылғанына және суығанына көз жеткізіңіз. Құралдың тұрқын ылғалды жұмсақ шүберекпен сүртіңіз.

Қиқымға арналған түпқоймасын әр қолданған сайын тазартыңыз. Ол үшін табанды ұқыптап алып, қиқымдарын түсіріп, қайтадан орнына нықтап орнатыңыз.

STOP Құрал айыр және электр қуатының сымын судың ағысы астына қоюға немесе суға салуға **ТЫЙЫМ САЛЫНАДЫ**.

Құралды тазалау кезінде қатты шүберектер немесе губкалар қажақты пасталарды қолдануға **ТЫЙЫМ САЛЫНАДЫ**. Сондай-ақ тамақпен байланысатын заттар үшін қолдануға ұсынылмайтын химиялық агрессивті немесе кез келген басқа заттарды қолдануға болмайды.

Сақтау және тасымалдау

Сақтау және қайта пайдаланудың алдында құралдың барлық бөліктерін тазалап, түгел құрғатыңыз. Құралды құрғақ желденетін жерде жылыту аспаптарынан алыс және тікелей күн сәулелерден алыс сақтаңыз.

Тасымалдау және сақтау кезінде құралдың зақымдануына және/немесе ораманың бүтіндігіне әкелуі мүмкін құралды механикалық әсерлерге ұшыратуға тыйым салынады.

Құралдың орамасын су мен басқа да сұйықтықтардан сақтау қажет.

IV. СЕРВИС-ОРТАЛЫҚҚА ЖОЛЫҒАР АЛДЫНДА

Ақаулық	Мүмкін болатын себептері	Жою әдістері
Аспап жұмыс істемейді	Құрал электр желісіне қосылмаған	Құралды электр желісіне қосыңыз
	Электрлік розетка жұмыс істемейді	Құралды жұмыс істеп тұрған розеткаға қосыңыз
Тост жеткілікті түрде қуырылмаған	Қуырудың төмен қарқындылығы орнатылған	Айналдыру реттегішінің көмегімен қуырудың қарқындылығын арттырыңыз
Жұмыс кезінде бөге иіс пайда болды	Құрал жұмыс барысында қызып кетеді	Үздіксіз жұмыс уақытын қысқартыңыз, қосылулар арасындағы аралықтарын ұлғайту керек

i Егер қателікті дұрыстай алмасаңыз, авторизацияланған сервистік орталыққа жүзініңіз.

Кепілдіктен кейінгі жөндеуге арналған қосалқы бөлше имктерді табуға болады сайт <https://redmondsale.com>

V. КЕПІЛДІКТІ МІНДЕТТЕМЕЛЕР

Осы бұйымға сатып алынған сәттен 12 ай мерзіміне кепілдік беріледі. Кепілдік кезеңі ішінде дайындаушы жөндеу, бөл-

шектерді ауыстыру немесе барлық бұйымды ауыстыру жолымен кез келген зауыттық ақауларды жоюға міндеттенеді. Кепілдік тек сатып алу күні түпнұсқалық кепілдік талонында дүкен мөрімен және сатушы қолымен расталған жағдайда ғана күшіне енеді. Осы кепілдік тек бұйым пайдалану бойынша нұсқаулыққа сәйкес қолданылған, жөнделмеген, бұзылмаған және онымен дұрыс жұмыс істемеу нәтижесінде зақымданбаған, сонымен қатар бұйымның толық жинағы сақталған жағдайда танылады. Осы кепілдік бұйымның табиғи тозуына.

Бұйымның қызмет мерзімі мен оған кепілдікті міндеттемелердің қолданыс мерзімі бұйым сатылған немесе өндірілген кезден есептеледі (егер сату күнін анықтау мүмкін болмаса). Аспап өндірілген күнді бұйым корпусының сәйкестендіру жапсырмасындағы сериялық нөмірден табуға болады. Сериялық нөмір 13 белгіден тұрады. 4-ші және 5-ші белгілер айды, 6-шы және 7-ші – құрылғының шығарылған жылын білдіреді.

0	0	0	1	1	2	2	3	3	3	3	3	3
---	---	---	---	---	---	---	---	---	---	---	---	---

1 – өндірілген айы (01 – қаңтар, 02 – ақпан ... 12 – желтоқсан)

2 – өндірілген жылы (21 – 2021 ж., 22 – 2022 ж. ... 30 – 2030 ж.)

3 – үлгінің сериялық нөмірі

Өндіруші бекіткен аспаптың қызмет ету мерзімі бұйымның пайдаланылуы осы нұсқаулық пен қолданылатын техникалық стандарттарға сәйкес жүзеге асырылғанда, сатып алынған күнінен бастап 3 жылды құрайды.

Орамды, пайдаланушы нұсқаулығын, сонымен қатар аспаптың өзін қалдықтарды қайта өңдеу бойынша жергілікті бағдарламаға сәйкес пайдаға асыру керек. Қоршаған ортаға қамқорлық білдіріңіз: мұндай бұйымдарды әдеттегі тұрмыстық қоқыспен тастамаңыз.



Товар сертифицирован в соответствии с Федеральным законом «О техническом регулировании» и соответствует требованиям Технического регламента Таможенного союза ТР ТС 004/2011 «О безопасности низковольтного оборудования», Технического регламента Таможенного союза ТР ТС 020/2011 «Электромагнитная совместимость технических средств», Технического регламента Евразийского экономического союза «Об ограничении применения опасных веществ в изделиях электротехники и радиоэлектроники» ТР ЕАЭС 037/2016.

Изготовитель: «Пауэр Пойнт Инк. Лимитед» №1202 Хай Юн Гэ (В1) Лин Хай Шан Чжуан Сямейлин Футьян, Шеньжень, Китай, 518049.

Импортер в России: ООО «ИЛОТ», 198099, г. Санкт-Петербург, ул. Промышленная, д. 38, к. 2, лит. А.

Importer (EU): SIA "SPILVA TRADING", Edoles iela 5, Riga, Latvia, LV1055.

© REDMOND. Все права защищены. 2023

Воспроизведение, передача, распространение, перевод или другая переработка данного документа или любой его части без предварительного письменного разрешения правообладателя запрещены.

www.redmond.company
www.multivarka.pro
Made in China

T902-CIS-UM-1