

# REDMOND

Планетарный миксер  
RFM-5382

Руководство по эксплуатации



Если вы не получили требуемое качество обслуживания в сервисе, обращайтесь в головной сервисный центр по контактным данным, указанным в условиях гарантийного обслуживания

RUS	..... 6
UKR	..... 10
KAZ	..... 15

## СОДЕРЖАНИЕ

МЕРЫ БЕЗОПАСНОСТИ.....	6
Технические характеристики.....	7
Комплектация.....	7
Устройство прибора.....	7
I. ПЕРЕД НАЧАЛОМ ИСПОЛЬЗОВАНИЯ.....	8
II. ЭКСПЛУАТАЦИЯ ПРИБОРА.....	8
Общие правила работы с прибором.....	8
Использование миксера.....	8
Системы защиты.....	9
III. УХОД ЗА ПРИБОРОМ.....	9
Хранение и транспортировка.....	9
IV. ПЕРЕД ОБРАЩЕНИЕМ В СЕРВИС-ЦЕНТР.....	9
V. ГАРАНТИЙНЫЕ ОБЯЗАТЕЛЬСТВА.....	9



Изготовитель: «Пауэр Пойнт Инк. Лимитед» №1202 Хай Юн Гэ (В1) Лин Хай Шан Чжуан Сямейлин Футьян, Шеньжень, Китай, 518049.

Виробник: «Пауер Поїнт Інк. Лімітед» № 1202 Хай Юн Ге (В1) Лін Хай Шан Чжуан Сямейлін Футьян. Шеньжень. Китай 518049.

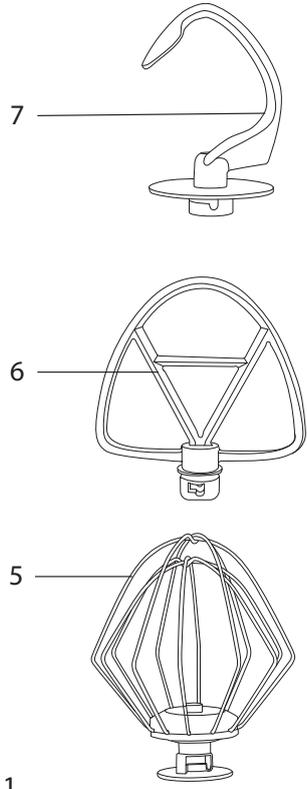
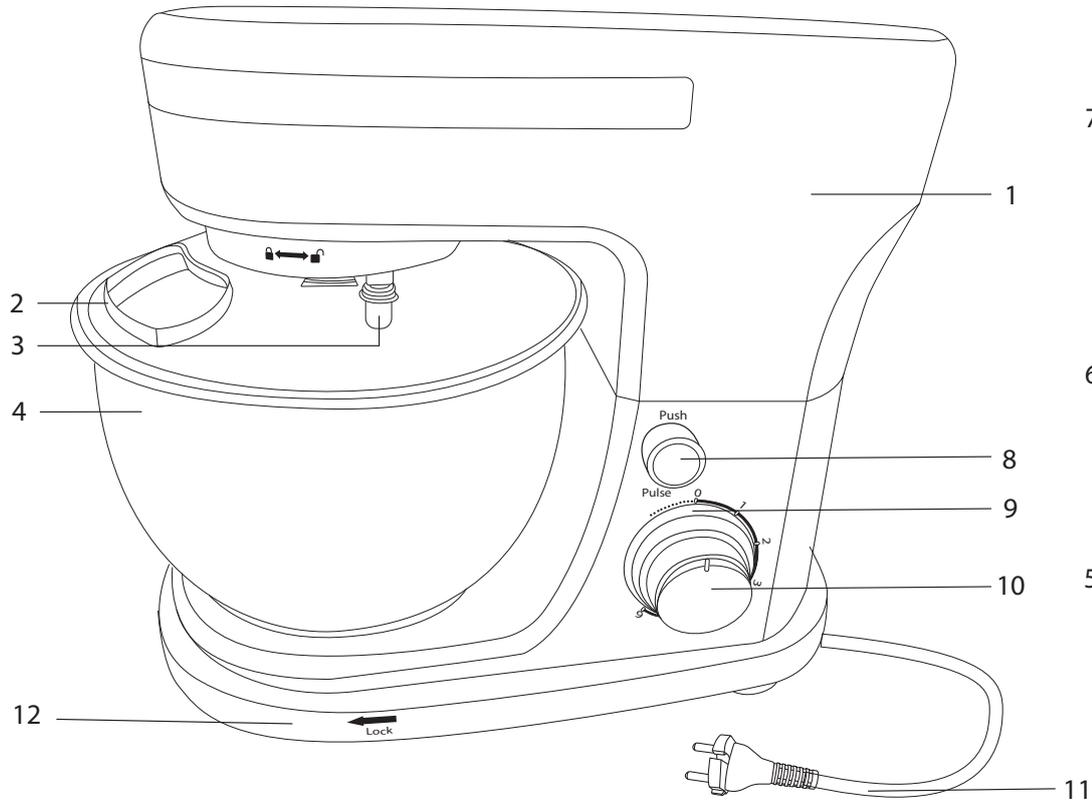
Импортер в России: ООО «ИЛОТ», 198099, г. Санкт-Петербург, ул. Промышленная, д. 38, к. 2, лит. А.

Імпортер в Україні: ТОВ ПІІ «АСБІС-УКРАЇНА», 03061, м. Київ, вул. Газова, будинок 30.

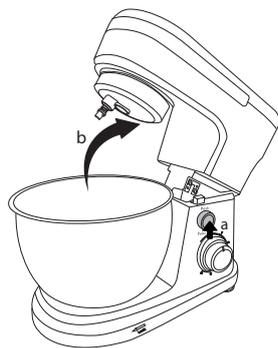
Imporтер (EU): SIA "SPILVA TRADING", Jelgava, Meiju cels 43-62, LV-3007.

© REDMOND. Все права защищены. 2022

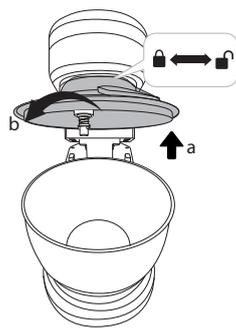
Воспроизведение, передача, распространение, перевод или другая переработка данного документа или любой его части без предварительного письменного разрешения правообладателя запрещены.



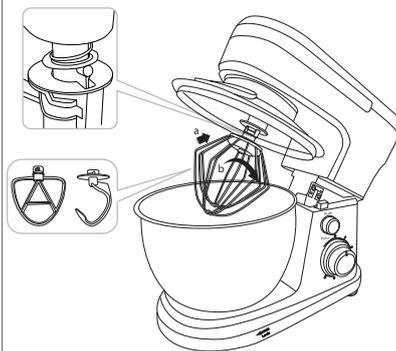
A2



1



2



3

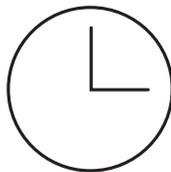


4

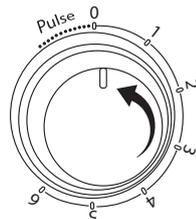


5

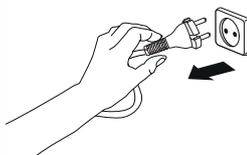
ВРЕМЯ НЕПРЕРЫВНОЙ РАБОТЫ – НЕ БОЛЕЕ 8 МИН



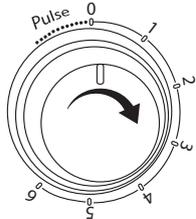
7



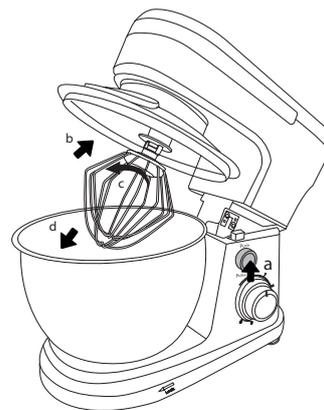
8



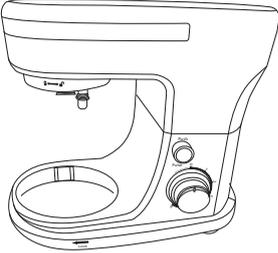
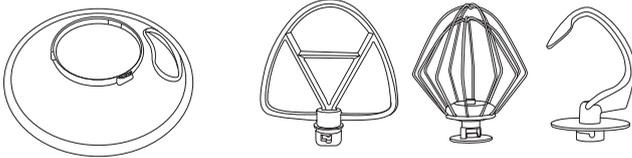
9



6



10

## УВАЖАЕМЫЙ ПОКУПАТЕЛЬ!

Благодарим вас за то, что отдали предпочтение бытовой технике REDMOND.

REDMOND — это качество, надежность и неизменно внимательное отношение к потребностям клиентов. Надеемся, что вам понравится продукция компании и вы также будете выбирать наши изделия в будущем.

Планетарный миксер REDMOND RFM-5382 — это современный многофункциональный прибор для приготовления пищи в домашних условиях.

*Хотите узнать больше? Посетите наш сайт [www.redmond.company](http://www.redmond.company).*

Здесь вы найдете актуальную информацию о предлагаемой технике REDMOND и ожидаемых новинках, сможете получить консультацию онлайн, а также заказать продукцию REDMOND и оригинальные аксессуары к ней в нашем интернет-магазине.

**Служба поддержки пользователей REDMOND в России: 8-800-200-77-21 (звонок по России бесплатный).**

 *Прежде чем использовать данное изделие, внимательно прочитайте руководство по эксплуатации и сохраните его в качестве справочника. Правильное использование прибора значительно продлит срок его службы.*

**Меры безопасности и инструкции, содержащиеся в данном руководстве, не охватывают все возможные ситуации, которые могут возникнуть в процессе эксплуатации прибора. При работе с устройством пользователь должен руководствоваться здравым смыслом, быть осторожным и внимательным.**

## МЕРЫ БЕЗОПАСНОСТИ

- Производитель не несет ответственности за повреждения, вызванные несоблюдением требований по технике безопасности и правил эксплуатации изделия.
- Данный электроприбор представляет собой многофункциональное устройство для приготовления пищи в бытовых условиях и может применяться в квартирах, загородных домах или в других подобных условиях непромышленной эксплуатации. Промышленное или любое дру-

гое нецелевое использование устройства будет считаться нарушением условий надлежащей эксплуатации изделия. В этом случае производитель не несет ответственности за возможные последствия.

- Перед подключением устройства к электросети проверьте, совпадает ли ее напряжение с номинальным напряжением питания прибора (см. технические характеристики или заводскую табличку изделия).
- Используйте удлинитель, рассчитанный на потребляемую мощность прибора — несоответствие параметров может привести к короткому замыканию или возгоранию кабеля.
- Выключайте прибор из розетки после использования, а также во время его очистки или перемещения. Извлекайте электрошнур сухими руками, удерживая его за штепсель, а не за провод.
- Не протягивайте шнур электропитания в дверных проемах или вблизи источников тепла. Следите за тем, чтобы электрошнур не перекручивался и не перегибался, не соприкасался с острыми предметами, углами и кромками мебели.

**STOP** *ПОМНИТЕ: случайное повреждение кабеля электропитания может привести к неполадкам, которые не соответствуют условиям гарантии, а также к поражению электротоком. При повреждении шнура питания его замену, во избежание опасности, должен производить изготовитель, сервисная служба или аналогичный квалифицированный персонал.*

- Не устанавливайте прибор на мягкую поверхность.
- Запрещена эксплуатация прибора на открытом воздухе — попадание влаги или посторонних предметов внутрь корпуса устройства может привести к его серьезным повреждениям.

**STOP** *ВНИМАНИЕ! Не касайтесь вращающихся частей прибора! Дождитесь, пока вращение полностью прекратится. Не опускай-*

*те посторонние предметы в отверстие для подачи продуктов. Будьте аккуратны при использовании.*

- Перед очисткой прибора убедитесь, что он отключен от электросети. Строго следуйте инструкциям по очистке прибора.

**STOP** **ЗАПРЕЩАЕТСЯ** погружать корпус прибора в воду или помещать его под струю воды!

- Прибор не предназначен для использования лицами (включая детей) с пониженными физическими, психическими или умственными способностями или при отсутствии у них опыта или знаний, если они не находятся под контролем или не проинструктированы об использовании прибора лицом, ответственным за их безопасность. Дети должны находиться под присмотром для недопущения игры с прибором.
- Запрещены самостоятельный ремонт прибора или внесение изменений в его конструкцию. Ремонт прибора должен производиться исключительно специалистом авторизованного сервис-центра. непрофессионально выполненная работа может привести к поломке прибора, травмам и повреждению имущества.

**STOP** **ВНИМАНИЕ!** *Запрещено использование прибора при любых неисправностях.*

#### Технические характеристики

Модель .....	RFM-5382
Напряжение .....	220–240 В, 50 Гц
Номинальная мощность .....	700 Вт
Максимальная мощность .....	1100 Вт
Защита от поражения электротоком .....	класс II
Защита от перегрева .....	есть
Защита от перегрузки .....	есть
Материал корпуса .....	пластик, металл
Материал чаши .....	металл
Плавный пуск двигателя .....	есть
Количество скоростей работы .....	6
Объем чаши миксера .....	5 л
Насадка для взбивания .....	есть
Насадка для смешивания .....	есть
Насадка для замешивания теста .....	есть
Импульсный режим .....	есть
Ножки-присоски .....	есть
Габаритные размеры (Ш × В × Г) .....	355 × 290 × 225 мм
Вес нетто .....	4 кг
Длина электрошнура .....	0,9 м

#### Комплектация

Планетарный миксер .....	1 шт.
Чаша с крышкой .....	1 шт.
Насадка для взбивания .....	1 шт.
Насадка для смешивания .....	1 шт.
Насадка для замешивания теста .....	1 шт.
Руководство по эксплуатации .....	1 шт.
Сервисная книжка .....	1 шт.

*Производитель имеет право на внесение изменений в дизайн, комплектацию, а также в технические характеристики изделия в ходе совершенствования своей продукции без дополнительного уведомления об этих изменениях. В технических характеристиках допускается погрешность ±10%.*

#### Устройство прибора (схема **A1**, стр. 3)

- |  |                                  |
|--|----------------------------------|
| 1. Блок насадок                                  | 7. Насадка для замешивания теста |
| 2. Крышка чаши с отверстием для подачи продуктов | 8. Фиксатор блока насадок        |
| 3. Фиксатор насадок                              | 9. Индикатор работы              |
| 4. Чаша  | 10. Регулятор скорости           |
| 5. Насадка для взбивания                         | 11. Электрошнур                  |
| 6. Насадка для смешивания                        | 12. Основание с присосками       |

## I. ПЕРЕД НАЧАЛОМ ИСПОЛЬЗОВАНИЯ

Аккуратно достаньте изделие и его комплектующие из коробки. Удалите все упаковочные материалы и рекламные наклейки.

**!** Обязательно сохраните на месте предупреждающие наклейки, наклейки-указатели (при наличии) и табличку с серийным номером изделия на его корпусе!

После транспортировки или хранения при низких температурах необходимо выдержать прибор при комнатной температуре не менее 2 часов перед включением.

Протрите корпус устройства влажной тканью, промойте все съемные части. Перед сборкой прибора все детали должны полностью высохнуть при комнатной температуре. Перед приготовлением убедитесь в том, что внешние и видимые внутренние части прибора не имеют повреждений, сколов и других дефектов.

## II. ЭКСПЛУАТАЦИЯ ПРИБОРА

### Общие правила работы с прибором

Подключите прибор к электросети, индикатор работы будет мигать. Во время работы индикатор будет гореть постоянно.

**STOP** ЗАПРЕЩАЕТСЯ включать прибор без установленной чаши, входящей в комплект прибора.

**1** Время непрерывной работы прибора ограничено 8 минутами. Автоматическое отключение сработает после 8 минут непрерывной работы. Для продолжения работы переведите регулятор в положение 0, затем – в необходимое положение. Рекомендуемый перерыв между включениями – 10 минут.

Для работы с прибором в импульсном режиме переводите регулятор скорости в положение Pulse и удерживайте в течение 3–5 секунд с перерывами на 1–2 секунды. Двигатель будет работать на максимальной скорости. Данный режим позволяет лучше контролировать процесс обработки продукта.

**📖** Рецепты для планетарного миксера доступны в мобильном приложении «Готовим с REDMOND». Приложение можно загрузить из магазина приложений App Store или Google Play (в зависимости от операционной системы используемого устройства).

**STOP** Не поворачивайте регулятор скорости дальше крайних положений во избежание механической поломки!

Помните, что при взбивании продукты могут увеличиться в объеме. При использовании миксера заполняйте их емкости не более чем на половину. Начинайте обработку на минимальной скорости, при необходимости увеличивая ее.

### Использование миксера

В комплект поставки прибора входят три насадки:

- насадка для взбивания взбивает сливки, яйца, позволяет готовить воздушные кремы, муссы, различные десерты;

*Не используйте насадку для взбивания для приготовления густых смесей, это может привести к поломке!*

*Обратите внимание, что количество яиц для взбивания должно составлять не менее трех штук.*

- насадка для смешивания используется для приготовления кремов, глазури, жидких начинок и соусов;

*Не используйте насадку для смешивания для приготовления густого теста, это может привести к поломке!*

- насадка для замешивания теста позволяет замешивать густое дрожжевое тесто.

Насадка	Тип продукта	Рекомендованная скорость	Рекомендованное время	Максимальная нагрузка
Насадка для взбивания	Яичный белок	6	6–8 минут	10 шт.
	Яйцо (с сахаром для бисквита)	6	6–8 минут	8 шт.
Насадка для смешивания	Сливки (до 38% жирности)	5–6	5 минут	700 мл
	Сдобное тесто	1–4	5 минут	1,2 кг
Насадка для замешивания теста	Песочное тесто	1–4	5 минут	1 кг
	Хлебное дрожжевое тесто	1–2	3–5 минут	1,2 кг
	Тесто для пельменей / тесто для пасты	1	3–5 минут	1 кг

**STOP** **ВНИМАНИЕ!** Обязательно отключайте прибор от электросети перед сменой насадок.

При работе с миксером используйте только чашу, входящую в комплект. Использование другой посуды ЗАПРЕЩЕНО!

ЗАПРЕЩАЕТСЯ использовать чашу без крышки.

Перед пуском убедитесь, что установленная насадка достигает продукта в чаше. При необходимости увеличьте количество продукта.

Порядок сборки и использования миксера см. на схеме **A2** (стр. 4).

Чтобы поднять блок насадок, нажмите на фиксатор, блок поднимется автоматически. Чтобы опустить блок насадок, нажмите на фиксатор, затем опустите блок вручную.

**!** Будьте аккуратны при опускании основного блока, не подкладывайте пальцы!

Для установки чаши совместите ее выступы с пазами на приборе, поверните по часовой стрелке до упора.

Выберите необходимую насадку, вставьте ее отверстие в фиксатор насадок до упора (выступы на оси насадки должны войти в пазы фиксатора), поверните вправо. Чтобы снять насадку, надавите на нее снизу вверх, придерживая основной блок, аккуратно поверните влево и потяните.

### Системы защиты

- Прибор оснащен системой, предохраняющей двигатель от перегрузки и перегрева. Если двигатель прибора неожиданно остановился, отсоедините прибор от электросети и дайте ему полностью остыть. При необходимости очистите прибор от остатков продуктов и снова подключите прибор к электросети. Прибор будет готов к работе.
- Для вашей защиты двигатель прибора блокируется при поднятом основном блоке. Если после подключения к электросети прибор не включается, отключите прибор от электросети и проверьте правильность сборки: все элементы прибора должны быть установлены плотно, до упора.
- Прибор оснащен системой, предупреждающей случайный запуск двигателя. Если во время работы прибора, произошло его отключение от электросети, то после возобновления питания двигатель запущен не будет. Для запуска двигателя сначала переведите регулятор скорости в положение 0, затем – в необходимое положение.

## III. УХОД ЗА ПРИБОРОМ

Перед очисткой прибора убедитесь в том, что он отключен от электросети и полностью остыл. Рекомендуемые способы очистки различных деталей прибора приведены в таблице А.3 (стр. 5).

Очищайте все насадки и детали прибора сразу после использования.

**STOP** ЗАПРЕЩАЕТСЯ использовать при очистке прибора абразивные средства, химически агрессивные или другие вещества, не рекомендованные для применения с предметами, контактирующими с пищей.

ЗАПРЕЩАЕТСЯ погружать корпус прибора в воду или помещать его под струю воды!

### Хранение и транспортировка

Перед хранением и повторной эксплуатацией очистите и полностью просушите все части прибора. Храните прибор в сухом вентилируемом месте вдали от нагревательных приборов и попадания прямых солнечных лучей.

При транспортировке и хранении запрещается подвергать прибор механическим воздействиям, которые могут привести к повреждению прибора и/или нарушению целостности упаковки. Необходимо беречь упаковку прибора от попадания воды и других жидкостей.

## IV. ПЕРЕД ОБРАЩЕНИЕМ В СЕРВИС-ЦЕНТР

Неисправность	Возможные причины	Способ устранения
Прибор не включается	Прибор не подключен к электросети	Подключите прибор к электросети
	Неисправна электрическая розетка	Включите прибор в исправную розетку
	Прибор собран неправильно, блок насадок не опущен	Убедитесь в правильной установке всех частей прибора
При обработке продуктов чувствуется сильная вибрация	Продукты нарезаны слишком крупно	Нарезайте продукты мельче
	Тесто слишком густое	Добавьте столовую ложку воды
Во время работы прибор неожиданно выключился	Сработала защита двигателя от перегрева	Следуйте указаниям раздела «Системы защиты»

Неисправность	Возможные причины	Способ устранения
Во время работы прибора появился посторонний запах	На некоторые части прибора нанесено защитное покрытие	Запах исчезнет после нескольких включений
Прибор не замешивает продукт в чаше	В чашу загружено недостаточное количество продукта	Увеличьте количество загружаемого продукта

**i** В случае если неисправность устранить не удалось, обратитесь в авторизованный сервисный центр.

Запчасти для постгарантийного ремонта можно найти на сайте <https://redmondsale.com>.



Запчасти для постгарантийного ремонта можно найти на сайте <https://redmondsale.com/>

## V. ГАРАНТИЙНЫЕ ОБЯЗАТЕЛЬСТВА

На данное изделие предоставляется гарантия сроком на 12 месяцев с момента приобретения. В течение гарантийного периода изготовитель обязуется устранить путем ремонта, замены деталей или замены всего изделия любые заводские дефекты. Гарантия вступает в силу только в том случае, если дата покупки подтверждена печатью магазина и подписью продавца на оригинальном гарантийном талоне. Настоящая гарантия признается лишь в том случае, если изделие применялось в соответствии с руководством по эксплуатации, не ремонтировалось, не разбиралось и не было повреждено в результате неправильного обращения с ним, а также сохранена полная комплектность изделия. Данная гарантия не распространяется на естественный износ изделия.

Срок службы изделия и срок действия гарантийных обязательств на него исчисляются со дня продажи или с даты изготовления изделия (в случае, если дату продажи определить невозможно). Дату изготовления прибора можно найти в серийном номере, расположенном на идентификационной наклейке на корпусе изделия. Серийный номер состоит из 13 знаков. 6-й и 7-й знаки обозначают месяц, 8-й – год выпуска устройства.

0	0	0	0	0	1	1	2	3	3	3	3	3
---	---	---	---	---	---	---	---	---	---	---	---	---

1 – месяц производства (01 – январь, 02 – февраль ... 12 – декабрь)

2 – год производства (1 – 2021 г., 2 – 2022 г. ... 0 – 2030 г.)

3 – серийный номер модели

Установленный производителем срок службы прибора составляет 3 года со дня его приобретения при условии, что эксплуатация изделия производится в соответствии с данным руководством и применимыми техническими стандартами.

**Утилизацию упаковки, руководства пользователя, а также самого прибора необходимо производить в соответствии с местной программой по переработке отходов. Проявите заботу об окружающей среде: не выбрасывайте такие изделия вместе с обычным бытовым мусором.**

 *Перш ніж використовувати даний виріб, уважно прочитайте посібник з його експлуатації і збережіть як довідник. Правильне використання приладу значно продовжить термін його служби.*

**Заходи безпеки та інструкції, що містяться в цьому посібнику, не охоплюють всі можливі ситуації, які можуть виникнути в процесі експлуатації приладу. Під час використання пристрою користувач повинен керуватися здоровим глуздом, бути обережним і уважним.**

## МІРИ БЕЗПЕКИ

- Виробник не несе відповідальності за ушкодження, викликані недотриманням вимог техніки безпеки і правил експлуатації виробу.
- Даний електроприлад являє собою багатофункціональний пристрій для приготування їжі в побутових умовах і може застосовуватися в квартирах, заміських будинках або в інших подібних умовах непромислової експлуатації. Промислове або будь-яке інше нецільове використання пристрою буде вважатися порушенням умов належної експлуатації виробу. У цьому випадку виробник не несе відповідальності за можливі наслідки.
- Перед включенням пристрою до електромережі перевірте, чи збігається її напруга з номінальною напругою живлення приладу (див. технічні характеристики або заводську табличку виробу).
- Використовуйте подовжувача, розрахований на споживану потужність приладу, – невідповідність параметрів може привести до короткого замикання або загоряння кабелю.
- Вимикайте прилад з розетки після використання, а також під час його чищення або переміщення. Витягайте електрошнур сухими руками, утримуючи його за вилку, а не за провід.
- Не протягайте шнур електроживлення в дверних прорізах або поблизу джерел тепла. Стежте за тим, щоб електрошнур не перекручувався і не перегинався, не стикався з гострими предметами, кутами і крайками меблів.

**STOP** *ПАМ'ЯТАЙТЕ: випадкове ушкодження кабелю електроживлення може привести до неполадок, що не відповідають умовам гарантії, а також до ураження електрострумом. Ушкоджений електрокабель вимагає термінової заміни в сервіс-центрі. У разі пошкодження шнура електроживлення для уникнення небезпеки його має замінити виробник або його агент, або аналогічна кваліфікована особа.*

- Не встановлюйте прилад на м'яку поверхню.
- Заборонено експлуатацію приладу на відкритому повітрі – попадання вологи або сторонніх предметів всередину корпусу пристрою може привести до його серйозних ушкоджень.

**STOP** *УВАГА! Не торкайтеся частин приладу, що обертаються! Дочекайся, поки обертання повністю припиниться. Не опускайте сторонні предмети в отвір для подачі продуктів. Будьте обережні під час використання.*

- Перед чищенням приладу переконайтеся, що він відключений від електромережі і цілком охолов. Чітко дотримуйтеся інструкцій з очищення приладу.

**STOP** *ЗАБОРОНЯЄТЬСЯ занурювати корпус приладу у воду або поміщати його під струмінь води!*

- Даний прилад не призначений для використання людьми (включаючи дітей), у яких є фізичні, нервові або психічні відхилення або брак досвіду і знань, за винятком випадків, коли за такими особами здійснюється нагляд або проводиться їхнє інструктування щодо використання даного приладу особою, що відповідає за їхню безпеку. Необхідно здійснювати нагляд за дітьми з метою недопущення їхніх ігор із приладом, його комплектуючими, а також його заводським упакуванням. Очищення й обслуговування пристрою не повинні вироблятися дітьми без догляду дорослих.

- Заборонено самостійний ремонт приладу або внесення змін у його конструкцію. Усі роботи з обслуговування і ремонту повинні виконуватися авторизованим сервіс-центром. Непрофесійно виконана робота може привести до поломки приладу, травм і ушкодженню майна.
- STOP** *УВАГА! Заборонено використання приладу за будь-яких несправностей.*

### Технічні характеристики

Модель.....	RFM-5382
Напруга.....	220–240 В, 50 Гц
Номінальна потужність.....	700 Вт
Максимальна потужність.....	1100 Вт
Захист від ураження електрострумом.....	клас II
Захист від перегріву.....	€
Захист від перевантаження.....	€
Матеріал корпусу.....	пластик, метал
Матеріал чаші.....	метал
Плавний пуск двигуна.....	€
Кількість швидкостей роботи.....	6
Об'єм чаші міксера.....	5 л
Насадка для збивання.....	€
Насадка для змішування.....	€
Насадки для замішування тіста.....	€
Імпульсний режим.....	€
Ніжки-присоски.....	€
Габаритні розміри (Ш × В × Г).....	355 × 290 × 225 мм
Вага нетто.....	4 кг
Довжина електрошнура.....	0,9 м

### Комплектація

Планетарний міксер.....	1 шт.
Чаша з кришкою.....	1 шт.
Насадка для збивання.....	1 шт.
Насадка для змішування.....	1 шт.
Насадка для замішування тіста.....	1 шт.
Інструкція з експлуатації.....	1 шт.
Сервісна книжка.....	1 шт.

*Виробник має право на внесення змін до дизайну, комплектації, а також до технічних характеристик виробу під час вдосконалення своєї продукції без додаткового повідомлення про ці зміни. У технічних характеристиках допускається похибка ±10%.*

### Будова моделі (схема А1, стор. 3)

- |  |                                  |
|--|----------------------------------|
| 1. Блок насадок                                | 7. Насадки для замішування тіста |
| 2. Кришка чаші з отвором для подання продуктів | 8. Фіксатор блоку насадок        |
| 3. Фіксатор насадок                            | 9. Індикатор роботи              |
| 4. Чаша  | 10. Регулятор швидкості          |
| 5. Насадка для збивання                        | 11. Електрошнур                  |
| 6. Насадка для змішування                      | 12. Основа з присосками          |

## I. ПЕРЕД ПОЧАТКОМ ВИКОРИСТАННЯ

Акуратно дістаньте виріб і його комплектуючі з коробки. Видаліть усі пакувальні матеріали та рекламні наклейки.

 **Обов'язково збережіть на місці застережні наклейки, наклейки-показчики (за наявності) і табличку з серійним номером виробу на його корпусі!**

Після транспортування або зберігання за низьких температур необхідно витримати прилад за кімнатної температури не менше ніж 2 години перед увімкненням.

Корпус приладу протріть вологою тканиною. Знімні деталі промийте теплою водою, ретельно просушіть усі елементи приладу перед увімкненням в електромережу. Перед складанням приладу всі знімні частини мають повністю висохнути за кімнатної температури. Перед приготуванням переконайтеся в тому, що зовнішні й видимі внутрішні частини приладу не мають пошкоджень, сколів та інших дефектів.

## II. ЕКСПЛУАТАЦІЯ ПРИЛАДУ

### Загальні правила роботи з приладом

Підключіть прилад до електромережі, індикатор роботи буде блимати. Під час роботи індикатор буде горіти постійно.

 **ЗАБОРОНЯЄТЬСЯ** вклячати прилад без встановленої чаші, що входить до комплект приладу.

 **Час безперервної роботи приладу обмежена 8 хвилинами. Автоматичне відключення спрацює після 8 хвилин безперервної роботи. Для продовження роботи переведіть регулятор в положення 0, потім – в необхідне положення. Рекомендована перерва між вкляченнями – 10 хвилин.**

Для роботи з приладом в імпульсному режимі переведіть регулятор швидкості в положення Pulse і утримуйте протягом 3–5 секунд з перервами на 1–2 секунди. Двигун буде працювати на максимальній швидкості. Цей режим дозволяє краще контролювати процес обробки продукту.

 **Рецепти для планетарного міксера доступні в мобільному додатку «Готуємо с REDMOND». Додаток можна завантажити з магазину додатків App Store або Google Play (в залежності від операційної системи пристрою, що використовується).**

 **Не повертайте регулятор швидкості далі крайніх положень щоб уникнути механічної поломки!**

Пам'ятайте, що при збиванні продукти можуть збільшитися в об'ємі. При використанні міксера заповнюйте їх ємності не більше ніж на половину. Починайте обробку на мінімальній швидкості, при необхідності збільшуючи її.

### Використання міксера

У комплект постачання приладу входять три насадки:

- насадка для збивання збиває вершки, яйця, дозволяє готувати повітряні креми, муси, різні десерти;

**Не використовуйте насадку для збивання для приготування густих сумішей, це може привести до її поломки!**

**Зверніть увагу, що кількість яєць для збивання повинна бути не менше трьох штук.**

- насадка для змішування використовується для приготування кремів, глазури, рідких начинок і соусів;

**Не використовуйте насадку для змішування для приготування густого тіста, це може привести до поломки!**

- насадка для замішування тіста дозволяє замішувати густе дріжджове тісто.

Насадка	Тип продукту	Рекомендована швидкість	Рекомендований час	Максимальне завантаження
Насадка для збивання	Яєчний білок	6	6–8 хвилин	10 шт.
	Яйце (з цукром для бісквіта)	6	6–8 хвилин	8 шт.
	Сливки (до 38% жирності)	5–6	5 хвилин	700 мл
Насадка для змішування	Здобне тісто	1–4	5 хвилин	1,2 кг
	Пісочне тісто	1–4	5 хвилин	1 кг
Насадки для замішування тіста	Хлібне дріжджове тісто	1–2	3–5 хвилин	1,2 кг
	Тісто для пельменів / тісто для пасти	1	3–5 хвилин	1 кг

 **УВАГА!** Обов'язково відключайте прилад від електромережі перед зміною насадок.

При роботі з міксером використовуйте тільки чашу, що входить в комплект. Використання іншого посуду **ЗАБОРОНЕНО!**

**ЗАБОРОНЯЄТЬСЯ** використовувати чашу без кришки.

Перед пуском переконайтеся, що встановлена насадка досягає продукту в чаші. При необхідності збільште кількість продукту.

Порядок складання та використання міксера див. на схемі **A2** (стор. 4).

Щоб підняти блок насадок, натисніть на фіксатор, блок підніметься автоматично. Щоб опустити блок насадок, натисніть на фіксатор, потім опустіть блок вручну.

 **Будьте обережні при опусканні основного блоку, не підкладайте пальці!**

Для встановлення чаші вирівняйте її виступи з пазами на приладі, поверніть за годинниковою стрілкою.

Оберіть необхідну насадку, вставте її в отвір фіксатора насадок до упору (виступи на осі насадки повинні увійти в пази фіксатора), поверніть вправо. Щоб зняти насадку, натисніть на неї знизу вгору, притримуючи основний блок, і акуратно поверніть вліво і потягніть.

### Системи захисту

- Прилад оснащений системою, що захищає двигун від перевантаження і перегріву. Якщо двигун приладу несподівано зупинився, від'єднайте прилад від електромережі і дайте йому повністю охолонути. При необхідності очистіть прилад від залишків продуктів і знову підключіть прилад до електромережі. Прилад буде готовий до роботи.
- Для вашого захисту двигун приладу блокується при підняттю основному блоці. Якщо після підключення до електромережі прилад не включається, відключіть прилад від електромережі і перевірте правильність складання: всі елементи приладу повинні бути встановлені щільно, до упору.
- Прилад оснащений системою, що попереджає випадковий запуск двигуна. Якщо під час роботи приладу, сталося відключення від електромережі, то після відновлення живлення двигун запущений не буде. Для запуску двигуна спочатку переведіть регулятор швидкості в положення 0, потім – в необхідне положення.

## III. ДОГЛЯД ЗА ПРИЛАДОМ

Перш ніж розпочати очищення приладу, переконайтеся, що він відключений від електромережі та повністю охолонув.

Рекомендовані способи очищення різних деталей приладу наведені в таблиці А3 (стр. 5). Очищуйте всі насадки і деталі приладу відразу після використання.

**STOP** *ЗАБОРОНЯЄТЬСЯ* використання під час очищення приладу грубих серветок або губок, абразивних паст. Також не можна використовувати будь-які хімічно агресивні або інші речовини, не рекомендовані до застосування для предметів, що контактують з їжею.

*ЗАБОРОНЯЄТЬСЯ* занурювати корпус приладу у воду або поміщати його під струмінь води.

### Зберігання та транспортування

Перед зберіганням і повторною експлуатацією очистьте й повністю просушіть усі частини приладу. Зберігайте прилад у сухому вентильованому місці подалі від нагрівальних приладів і прямих сонячних променів.

Під час транспортування та зберігання забороняється піддавати прилад механічному впливу, який може призвести до пошкодження пристрою та/або порушення цілісності упаковки.

Необхідно берегти упаковку приладу від потрапляння води й інших рідин.

## IV. ПЕРЕД ЗВЕРНЕННЯМ ДО СЕРВІС-ЦЕНТРУ

Несправність	Можливі причини	Спосіб усунення
Прилад не вмикається	Прилад не підключено до електромережі	Підключіть прилад до електромережі
	Несправна електрична розетка	Увімкніть прилад у справну розетку
	Прилад зібраний неправильно, блок насадок не опущений	Переконайтеся в правильному встановленні всіх частин приладу
Під час подрібнення продуктів відчувається сильна вібрація приладу	Продукти нарізані занадто крупно	Нарізуйте продукти дрібніше
	Тісто занадто густе	Додайте столову ложку води
Двигун зупинився під час роботи	Спрацював захист від перегріву	Дотримуйтеся вказівок розділу «Системи захисту»
Під час роботи з'явився сторонній запах	На деякі частини нового приладу нанесено захисне покриття	Запах зникне після декількох увімкнень
Прилад не замішує продукт в чаші	У чашу завантажено недостатню кількість продукту	Збільште кількість завантаженого продукту

**i** У разі, якщо несправність усунути не вдалося, зверніться до авторизованого сервісного центру.

Запчастини для післягарантійного ремонту можна знайти на сайті <https://redmondsale.com>.



Запчастини для післягарантійного ремонту можна знайти на сайті <https://redmondsale.com/>

## V. ГАРАНТІЙНІ ЗОБОВ'ЯЗАННЯ

На даний виріб надається гарантія строком на 12 місяців з моменту його придбання. Упродовж гарантійного періоду виробник зобов'язується усунути будь-які заводські дефекти, відремонтувавши, замінивши деталі або весь виріб. Гарантія набуває чинності тільки в тому випадку, якщо дату купівлі підтверджено печаткою магазину та підписом продавця на оригінальному гарантійному талоні. Ця гарантія визнається за умови, якщо виріб застосовувався відповідно до інструкції з експлуатації, не ремонтувався, не розбирався та не був пошкоджений у результаті неправильного поводження з ним, а також збережена його повна комплектист. Дана гарантія не поширюється на природний знос виробу.

Термін служби виробу й термін дії гарантійних зобов'язань на нього обчислюються зі дня продажу або з дати виготовлення виробу (якщо дату продажу визначити неможливо).

Дату виготовлення приладу можна знайти в серійному номері, розташованому на ідентифікаційній наклейці на корпусі виробу. Серійний номер складається з 13 знаків. 6-й і 7-й знаки позначають місяць, 8-й – рік випуску пристрою.

0	0	0	0	0	1	1	2	3	3	3	3	3
---	---	---	---	---	---	---	---	---	---	---	---	---

1 – місяць виробництва (01 – січень, 02 – лютий ... 12 – грудень)

2 – рік виробництва (1 – 2021 р., 2 – 2022 р. ... 0 – 2030 р.)

3 – серійний номер моделі

Встановлений виробником термін служби приладу становить 3 роки із дня його придбання за умови, що експлуатація виробу здійснюється відповідно до даної інструкції та застосованих технічних стандартів.

*Упаковку, посібник користувача, а також сам прилад необхідно утилізувати відповідно до місцевої програми з переробки відходів. Не викидайте такі вироби разом зі звичайним побутовим сміттям.*

 Осы бұйымды пайдаланудың алдында оны пайдалану бойынша нұсқаулықты мұқият оқыңыз және анықтамалық ретінде сақтап қойыңыз. Аспапты дұрыс пайдалансаңыз, оның қызмет ету мерзімі көпке ұзарады.

Бұл нұсқаулықтағы қауіпсіздік шаралары мен нұсқаулар құралды қолдану кезінде туындауы мүмкін барлық жағдайларды қамтымайды. Бұл құрылғымен жұмыс кезінде қолданушы ақылға сүйеніп, абай әрі мұқият болуы тиіс.

## ҚАУІПСІЗДІК ШАРАЛАРЫ

- Қауіпсіздік техникасы талаптары мен бұйымды пайдалану ережелерін ұстанбаудан туындаған зақымдар үшін өндіруші жауапкершілікке тартылмайды.
- Бұл электр аспап тұрмыстық жағдайларда әзірлеуге арналған көпфункционалды құрылғы болып табылады және пәтерлерде, қала сыртындағы үйлерде немесе өнеркәсіптік емес пайдаланудың басқа жағдайларында қолданыла алады. Құрылғыны өнеркәсіптік немесе кез келген басқа мақсатсыз пайдалану бұйымды дұрыс пайдалану шарттарын бұзу болып табылады. Бұл жағдайда өндіруші ықтимал салдарлар үшін жауап бермейді.
- Құрылғыны электр желіге қосудың алдында оның кернеуі аспап қоректенуінің номиналды кернеуіне сәйкес келетінін тексеріңіз (бұйымның техникалық сипаттамасын немесе зауыттық кестешесін қараңыз).
- Аспаптың тұтынылатын қуатына арналған ұзартқышты пайдаланыңыз – параметрлердің сәйкес келмеуі қысқа тұйықталуға немесе кабельдің тұтануына әкеліп соқтыруы мүмкін.
- Аспапты пайдаланған соң, сонымен қатар оны тазалау немесе жылжыту кезінде розеткадан ажыратыңыз. Электр бауды сымынан ұстамай, ашасынан құрғақ қолмен ұстап шығарыңыз.
- Электр қоректену бауын есіктен немесе жылу көздерінің қасында жүргізбеңіз. Электр бауы бұралмауын және бүгілмеуін, өткір заттарға, жиһаздың бұрыштары мен шеттеріне тимеуін байқаңыз.

**STOP** **ЕСТЕ САҚТАҢЫЗ:** электр қоректену кабелін кездейсоқ зақымдасаңыз, кепілдік шарттарына сәйкес келмейтін ақауларға, сонымен қатар электр тоғының соғуына әкеліп соқтыруы мүмкін. Электр қуат беру сымына зақым келген кезде қауіптілікті болдырмау үшін оны әзірлеуші немесе оның агенті, немесе осыған ұқсас білікті тұлға ауыстыруы керек.

- Аспапты жұмсақ бетке орнатпаңыз.
- Аспапты ашық ауада пайдалануға тыйым салынады – құрылғы корпусының ішіне ылғал немесе бөтен заттар тисе, қатты зақымдар болуы мүмкін.

**STOP** **НАЗАР АУДАРЫҢЫЗ!** Құралдың айналып тұрған бөлшектеріне қол тигізбеңіз! Айналуы толық тоқтағанын күтіңіз. Өнім беруге арналған қуысқа бөгде заттарды салмаңыз. Қолдану кезінде мұқият болыңыз.

- Аспапты тазалаудың алдында ол электр желіден ажыратылғанына және толық суығанына көз жеткізіңіз. Аспапты тазалау бойынша нұсқаулықтарды қатаң ұстаныңыз.

**STOP** **Асппн корпусын суға батыруға немесе су ағынына түсіруге ТЫЙЫМ САЛЫНАДЫ!**

- Бұйым қауіпсіздігі үшін жауап беретін тұлғалардың байқауында болмаған балалардың, тиісті біліктілік пен тәжірибесі жоқ, сонымен қатар физикалық, сенсорлық, ақыл-ой қабілеттері шектелген адамдардың пайдалануына арналмаған. Балаларды қосылып тұрған аспаптың қасында қараусыз қалдырмаңыз.
- Аспапты өздігіңізбен жөндеуге немесе құрылымына өзгеріс енгізуге тыйым салынады. Қызмет көрсету және жөндеу бойынша барлық жұмыстарды авторландырылған сервис-орталық жасауы керек. Біліксіз жасалған жұмыс аспаптың бұзылуына, жарақат пен мүлік зақымдануына әкеліп соқтыруы мүмкін.

**STOP** НАЗАР АУДАРЫҢЫЗ! Аспапты кез келген ақау болғанда пайдалануға тыйым салынады.

**Техникалық сипаттамалары**

Үлгі.....	RFM-5382
Кернеу.....	220–240 В, 50 Гц
Номиналды қуаты.....	700 Вт
Максималды қуаты.....	1100 Вт
Электр тоғына ұшыраудан қорғаныс.....	II дәреже
Қызып кетуден сақтау.....	бар
Асқын жүктеуден қорғаныс жүйесі.....	бар
Корпус материалы.....	пластик, металл
Тостаған материалы.....	металл
Қозғалтқыштың жұмысты бастауы.....	бар
Жұмыс жылдамдықтарының саны.....	6
Тостаған көлемі.....	5 л
Шайқайтын саптама.....	бар
Араластыратын саптама.....	бар
Қамырды араластыру арналған қондырмалар.....	бар
Импульстық режим.....	бар
Аяқ-сорғыш.....	бар
Габаритті өлшемдер (ені × биіктігі × ұзындығы).....	355 × 290 × 225 мм
Нетто салмағы.....	4 кг
Электр сымның ұзындығы.....	0,9 м

**Жинағы**

Асүй машинасы.....	1 дана
Қақпағы бар тостаған.....	1 дана
Шайқайтын саптама.....	1 дана
Араластыратын саптама.....	1 дана
Қамырды араластыру арналған қондырмалар.....	1 дана
Пайдалану жөніндегі нұсқаулық.....	1 дана
Сервисті кітапшасы.....	1 дана

Өндіруші осындай өзгерістер туралы қосымша хабарламастан өз өнімін жетілдіру ба-  
рысында оның дизайны, жинағы, сонымен қатар бұйымның техникалық сипаттамала-  
рына өзгеріс енгізуге құқылы. Техникалық сипаттамаларда ±10% қателікке жол берілді.

**Аспаптың құрылымы (A1) сурет, 3 бет)**

1. Қондырма блогы
2. Азық-түлік беруге арналған саңылауы бар тостаған қақпағы
3. Саптамалар бекіткіші
4. Тостаған
5. Шайқайтын саптама

6. Араластыратын саптама
7. Қамырды араластыру арналған қондырмалар
8. Қондырма блогының фиксаторы
9. Жұмыс индикаторы
10. Жылдамдықты реттеуші
11. Электр сымы
12. Сорғышы бар негізі

## I. АЛҒАШҚЫ ҚОСАР АЛДЫНДА

Бұйымды орамынан шығарып, барлық орау материалдары мен жарнамалық жапсырмаларды алып тастаңыз.

 Корпусты ескертетін жапсырма, жапсырма-көрсеткіш (бар болса) және бұйымның сериялық нөмірі бар кестешені орнында міндетті түрде сақтаңыз!

Тасымалдаған немесе төмен температураларда сақтаған соң аспапты қосар алдында кем дегенде 2 сағат бөлме температурасында ұстау қажет.

Құрылғының моторлы блогын ылғалды шүберекпен сүртіп жіберіңіз. Аспапты құрастырар алдында барлық бөлшектері бөлме температурасында толығымен кебуі тиіс. Әзірлеудің алдында еттартқыштың сыртқы және көзге көрінетін ішкі бөліктерінде зақым, жарық және басқа ақау жоқтығына көз жеткізіңіз.

## II. ҚҰРАЛДЫ ПАЙДАЛАНУ

### Аспаптың жұмыстағы жалпы әрекеттер

Аспапты электр желісіне қосыңыз, жұмыс индикаторы жыпылықтайтын болады. Жұмыс жасаған кезде индикаторы үнемі жанады.

 Аспаптың құрамына кіретін тостағанды орнатпастан аспапты қосуға ТЫЙЫМ САЛЫНАДЫ.

 Аспаптың үзіліссіз жұмыс істеуінің уақыты 8 минутпен шектелген. Автоматты түрде өшіру 8 минуттан кейін үздіксіз жұмыс істейді. Жұмысты жалғастыру үшін реттеуішті О күйіне, содан кейін қажетті жағдайға ауыстырыңыз. Қосылулар арасындағы ұсынылатын үзіліс – 10 минут.

Аспапты импульстік тәртіптемеде жұмыс жасау үшін жылдамдық реттеуіші Pulse қалпына келтіріп, 1–2 секунд үзілістермен 3–5 секунд бойы басып ұстап тұрыңыз. Қозғалтқыш ең жоғары жылдамдықта жұмыс істейді. Бұл тәртіптеме азық-түлікті өңдеу үдерісін жақсырақ бақылауға мүмкіндік береді.

 Планетарлық миксерге арналған рецептілер «Готовим с REDMOND» мобильді қосымшасында қол жетімді. Қосымшасын App Store немесе Google Play қосымша магазиндерінен жүктеуге болады (пайдаланылатын құрылғының операциялық жүйесіне байланысты).

 **Механикалық сынудан сақтану үшін жылдамдықты реттегішті шеткі жағдайдан әрі бұрпаңыз!**

Көпіршіткен кезде азық-түліктің көлемі ұлғаюы мүмкін екенін есте сақтаңыз. Миксер пайдаланған кезде олардың ыдыстарын жартысынан асырмай толтырыңыз. Өңдеуді ең төмен жылдамдықта бастаңыз да, қажетінше жылдамдығын арттырып отырыңыз.

### Миксерді пайдалану

Аспаптың жеткізілім жиынтығына – миксерге арналған үш саптама кіреді:

- сыпырғыш-саптама кілегейді, жұмыртқаны көпіршітеді, үлпілдек кремдер, мустар, әр-түрлі десерттер әзірлеуге мүмкіндік береді;

**Шақайтын саптаманы қою қоспаларды дайындау үшін пайдаланбаңыз, бұл оның сынуына әкелуі мүмкін!**

**Көпіршітілуге арналған жұмыртқалардың саны үш данадан кем болмауына назар аударыңыз.**

- көпіршітуге арналған саптама кремдер, әйнекейлер, сұйық салындылар және тұздықтар әзірлеу үшін пайдаланылады;

**Қалың қамырды дайындау үшін араластыруға арналған саптаманы пайдаланбаңыз, бұл сынуға әкелуі мүмкін!**

- қамыр араластыруға арналған саптама қою ашытқы қамырды илеуге мүмкіндік береді.

Саптама	Өнім түрі	Ұсынылатын жылдамдық	Ұсынылатын уақыт	Максималды жүктеме
Шайқайтын саптама	Жұмыртқа ақ	6	6–8 минут	10 дана
	Жұмыртқа (печенье үшін қант қосылған)	6	6–8 минут	8 дана
Араластыратын саптама	Крем (майдың 38% дейін)	5–6	5 минут	700 мл
	Майы қамыр	1–4	5 минут	1,2 кг
Қамырды араластыру арналған қондырмалар	Қысқа қамырдан жасалған қамыр	1–4	5 минут	1 кг
	Нан ашытқы қамыры	1–2	3–5 минут	1,2 кг
	Қамыр / макарон қамыры	1	3–5 минут	1 кг

 **НАЗАРАУДАРЫҢЫЗ! Саптамаларын ауыстырмас бұрын аспапты міндетті түрде электр желісінен ажыратыңыз.**

Миксермен жұмыс істеген кезде, жиынтығына кіретін тостағанды ғана пайдаланыңыз. Басқа ыдыс пайдалануға ТЫЙЫМ САЛЫНАДЫ!

Тостағанды қақпақсыз пайдаланбауға ТЫЙЫМ САЛЫНАДЫ.

Іске қосар алдында орнатылған қондырма ыдысқа жеткеніне көз жеткізіңіз. Қажет болса, өнім мөлшерін ұлғайтыңыз.

Миксерді құрастыру және пайдалану тәртібін **A2** сұлбасында (4 бет) қараңыз. Қондырма блогын көтеру үшін фиксаторы басыңыз, блок автоматты түрде көтеріледі. Қондырма блогын төмен түсіру үшін фиксаторы басыңыз, содан кейін блокты қолмен түсіріңіз.

**⚠ Негізгі блокты түсіргенде мұқият болыңыз, саусақтарды салыңыз!**

Тостағанды орнату үшін, оның дөңестерін аспаптағы ойықтарға келтіріп, сағат тілінің бағытымен бұраңыз.

Қажетті саптаманы таңдап, оны саптама бекіткіштің саңылауына тірелгенше салыңыз да (саптама білігіндегі дөңестер бекіткіштің ойықтарына кіруі тиіс), бұраңыз оңға. Саптаманы шешу үшін, негізгі блокты ұстап тұрып оны астынан үстіне қарай басыңыз да, жайлап бұраңыз сол жақ, тартыңыз.

### Қорғаныс жүйелері

- Құрал асқын жүктеуден және қызып кету кезінде оны өшіретін қорғаныс жүйесімен жабдықталған. Егер аспаптың қозғалтқышы кенеттен тоқтаған болса, аспапты электр желісінен ажыратып, оны толығымен суытып алыңыз. Қажет болған жағдайда аспапты азық-түлік қалдықтарынан тазартып, аспапты қайтадан электр желісіне қосыңыз. Аспап жұмысқа дайын болады.
- Сіздің қауіпсіздігіңіз үшін, негізгі блогы көтеріліп тұрған жағдайда аспаптың қозғалтқышы бұғатталады. Аспап қосылмайтын болса, аспапты электр желісінен ажыратып, құрастырудың дұрыстығын тексеріңіз: аспаптың барлық элементтері тірелгенше жақсылап орнатылуы тиіс.
- Аспап қозғалтқышты кездейсоқ іске қосуды ескерту жүйесімен жабдықталған. Егер аспаптың жұмысы кезінде оның электр желісінен ажыратылуы орын алса, онда қоректендіруді қайта бастағаннан кейін қозғалтқыш іске қосылмайды. Қозғалтқышты іске қосу үшін алдымен жылдамдық реттегішін 0 күйіне, содан кейін қажетті жағдайға ауыстырыңыз.

### III. АСПАПТЫ КҮТУ

Бұйымды тазалауға кіріспес бұрын оның электр қоректендіру желісінен ажыратылып, толық суығанына көз жеткізіңіз. Аспаптың әр-түрлі бөлшектерін тазалаудың ұсынылған әдістері **A3** кестесінде (5 бет) келтірілген.

Аспапты пайдаланғаннан кейін артынша оның барлық саптамалары мен бөлшектерін тазалаңыз.

**STOP** Құралды тазалау кезінде қатты шүберектер немесе губкалар қажақты пасталарды қолдануға ТЫЙЫМ САЛЫНАДЫ. Сондай-ақ тамақпен байланысатын заттар үшін қолдануға ұсынылмайтын химиялық агрессивті немесе кез келген басқа заттарды қолдануға болмайды.

Аспап корпусын суға батыруға немесе су ағынына түсіруге ТЫЙЫМ САЛЫНАДЫ!

### Сақтау және тасымалдау

Сақтау және қайта пайдаланудың алдында құралдың барлық бөліктерін тазалап, түгел құрғатыңыз. Құралды құрғақ желденетін жерде жылыту аспаптарынан алыс және тікелей күн сәулелерден алыс сақтаңыз.

Тасымалдау және сақтау кезінде құралдың зақымдануына және/немесе ораманың бүтіндігіне әкелуі мүмкін құралды механикалық әсерлерге ұшыратуға тыйым салынады.

Құралдың орамасын су мен басқа да сұйықтықтардан сақтау қажет.

### IV. СЕРВИС-ОРТАЛЫҚҚА ЖОЛЫҒАР АЛДЫНДА

Ақаулық	Мүмкін болатын себептері	Жою әдістері
Құрал іске қосылма йтүр	Құрал электр желісіне қосылмаған	Құралды электр желісіне қосыңыз
	Электрлік розетка жұмыс істемейді	Құралды жұмыс істеп тұрған розеткаға қосыңыз
Аспап шуылдап, дірілдейді	Аспап дұрыс құрастырылмаған, қондырма блогы жіберілмеген	Аспаптың барлық бөлшектерінің дұрыс орнатылғанына көз жеткізіңіз
	Сіз қатты азықты өңдемейсіз	Бұл қалыпты жағдай. Өңдеу алдында азық-түлікті кесектеп турауға кеңес береміз
Қозғалтқыш жұмыс кезінде тоқтап қалды	Қамыр тым қою	Бір ас қасық су қосыңыз
	Қызып кетуден сақтау қосылды	«Қорғаныс жүйелері» қараңыз
Жұмыс кезінде бөгде иіс пайда болады	Аспап жаңа, иіс қорғаныс жабындысынан шығады	Аспапты мұқият тазалаңыз. Иіс бірнеше қоспалардан соң кетеді
Құрылғы өнімді тостағанға араластырмайды	Тостағанға өнімнің жеткіліксіз саны жүктеледі	Жүктелетін өнімнің санын ұлғайтыңыз

**i** Егер қателікті дұрыстай алмасаңыз, авторизацияланған сервистік орталыққа жүгініңіз.

Кепілдіктен кейінгі жөндеуге арналған қосалқы бөлшектерді табуға болады сайтта қолжетімді <https://redmondsale.com>.



Кепілдіктен кейінгі жөндеуге арналған қосалқы бөлшектерді табуға болады сайтта қолжетімді <https://redmondsale.com>

### V. КЕПІЛДІКТІ МІНДЕТТЕМЕЛЕР

Осы бұйымға сатып алынған саттен 12 ай мерзіміне кепілдік беріледі. Кепілдік кезеңі ішінде дайындаушы жөндеу, бөлшектерді ауыстыру немесе барлық бұйымды ауыстыру

жолымен кез келген зауыттық ақауларды жоюға міндеттенеді. Кепілдік тек сатып алу күні түпнұсқалық кепілдік талонында дүкен мөрімен және сатушы қолымен расталған жағдайда ғана күшіне енеді. Осы кепілдік тек бұйым пайдалану бойынша нұсқаулыққа сәйкес қолданылған, жөнделмеген, бұзылмаған және онымен дұрыс жұмыс істемеу нәтижесінде зақымданбаған, сонымен қатар бұйымның толық жинағы сақталған жағдайда танылады. Осы кепілдік бұйымның табиғи тозуына.

Бұйымның қызмет мерзімі мен оған кепілдікті міндеттемелердің қолданыс мерзімі бұйым сатылған немесе өндірілген кезден есептеледі (егер сату күнін анықтау мүмкін болмаса). Аспап өндірілген күнді бұйым корпусының сәйкестендіру жапсырмасындағы сериялық нөмірден табуға болады. Сериялық нөмір 13 белгіден тұрады. 6-шы және 7-ші белгілер айды, 8-ші – құрылғының шығарылған жылын білдіреді.

0	0	0	0	0	1	1	2	3	3	3	3	3
---	---	---	---	---	---	---	---	---	---	---	---	---

1 – өндірілген айы (01 – қаңтар, 02 – ақпан ... 12 – желтоқсан)

2 – өндірілген жылы (1 – 2021 ж., 2 – 2022 ж. ... 0 – 2030 ж.)

3 – үлгінің сериялық нөмірі

Өндіруші бекіткен аспаптың қызмет ету мерзімі бұйымның пайдаланылуы осы нұсқаулық пен қолданылатын техникалық стандарттарға сәйкес жүзеге асырылғанда, сатып алынған күнінен бастап 3 жылды құрайды.

*Орамды, пайдаланушы нұсқаулығын, сонымен қатар аспаптың өзін қалдықтарды қайта өңдеу бойынша жергілікті бағдарламаға сәйкес пайдаға асыру керек. Қоршаған ортаға қамқорлық білдіріңіз: мұндай бұйымдарды әдеттегі тұрмыстық қоқыспен тастамаңыз.*

[www.redmond.company](http://www.redmond.company)  
[www.multivarka.pro](http://www.multivarka.pro)  
[www.store.redmond.company](http://www.store.redmond.company)  
[www.smartredmond.com](http://www.smartredmond.com)  
Made in China

RFM-5382-CIS-UM-2